

建设项目环境影响报告表

(污染影响类)

(公示稿)

项目名称：苏州瑞高启航新材料有限公司扩建高分子弹性体内饰表皮材料等产品生产及高分子新型环保材料研发项目

建设单位（盖章）：苏州瑞高启航新材料有限公司

编制日期：2026年5月

中华人民共和国生态环境部制

目录

一、建设项目基本情况	1
二、建设项目工程分析	28
三、区域环境质量现状、环境保护目标及评价标准	56
四、主要环境影响和保护措施	67
五、环境保护措施监督检查清单	115
六、结论	117
附表	
建设项目污染物排放量汇总表	118

一、建设项目基本情况

建设项目名称	苏州瑞高启航新材料有限公司扩建高分子弹性体内饰表皮材料等产品生产及高分子新型环保材料研发项目																				
项目代码	2603-320585-89-01-160053																				
建设单位联系人		联系方式																			
建设地点	江苏省（自治区） <u>苏州太仓</u> 市 <u>高新区</u> 县（区） <u>/</u> 乡（街道） <u>大连路以北、东亭北路以西</u>																				
地理坐标	（ <u>121</u> 度 <u>6</u> 分 <u>36.362</u> 秒， <u>31</u> 度 <u>30</u> 分 <u>36.124</u> 秒）																				
国民经济行业类别	C2929 塑料零件及其他塑料制品制造，C2925 塑料人造革、合成革制造，C3670 汽车零部件及配件制造	建设项目行业类别	53.塑料制品业 292-其他；71.汽车整车制造 361；汽车用发动机制造 362；改装汽车制造 363；低速汽车制造 364；电车制造 365；汽车车身、挂车制造 366；汽车零部件及配件制造 367-其他																		
建设性质	<input type="checkbox"/> 新建（迁建） <input type="checkbox"/> 改建 <input checked="" type="checkbox"/> 扩建 <input type="checkbox"/> 技术改造	建设项目申报情形	<input checked="" type="checkbox"/> 首次申报项目 <input type="checkbox"/> 不予批准后再次申报项目 <input type="checkbox"/> 超五年重新审核项目 <input type="checkbox"/> 重大变动重新报批项目																		
项目审批（核准/备案）部门（选填）	太仓市数据局	项目审批（核准/备案）文号（选填）	太数据投备（2026）107号																		
总投资（万元）	57081.59	环保投资（万元）	400																		
环保投资占比（%）	0.7	施工工期（月）	18																		
是否开工建设	<input checked="" type="checkbox"/> 否 <input type="checkbox"/> 是：_____	用地（用海）面积（m ² ）	22395.49																		
专项评价设置情况	对照《建设项目环境影响报告表编制技术指南（污染影响类）（试行）》： <div style="text-align: center;">表 1-1 专项评价设置原则表</div> <table border="1" style="width: 100%; border-collapse: collapse;"> <thead> <tr> <th style="width: 20%;">专项评价的类别</th> <th style="width: 40%;">设置原则</th> <th style="width: 40%;">本项目建设情况</th> </tr> </thead> <tbody> <tr> <td style="text-align: center;">大气</td> <td>排放废气含有毒有害污染物¹、二噁英、苯并[a]芘、氰化物、氯气且厂界外 500 米范围内有环境空气保护目标²的建设项目</td> <td>本项目不排放有毒有害污染物¹、二噁英、苯并[a]芘、氰化物、氯气，无需设置大气专项</td> </tr> <tr> <td style="text-align: center;">地表水</td> <td>新增工业废水直排建设项目（槽罐车外送污水处理厂的除外）；新增废水直排的污水集中处理厂</td> <td>本项目无生产废水、生活污水接管至太仓市城东污水处理厂，无需设置地表水专项</td> </tr> <tr> <td style="text-align: center;">环境风险</td> <td>有毒有害和易燃易爆危险物质存储量超过临界量³的建设项目</td> <td>本项目风险物质未超过临界量，无需设置环境风险专项</td> </tr> <tr> <td style="text-align: center;">生态</td> <td>取水口下游 500 米范围内有重要水生生物的自然产卵场、索饵场、越冬场和洄游通道的新增河道取水的污染类建设项目</td> <td>本项目不进行河道取水，无需设置生态专项</td> </tr> <tr> <td style="text-align: center;">海洋</td> <td>直接向海排放污染物的海洋工程建设项目</td> <td>本项目不属于海洋工程建设项目，无需设置海洋专项</td> </tr> </tbody> </table>			专项评价的类别	设置原则	本项目建设情况	大气	排放废气含有毒有害污染物 ¹ 、二噁英、苯并[a]芘、氰化物、氯气且厂界外 500 米范围内有环境空气保护目标 ² 的建设项目	本项目不排放有毒有害污染物 ¹ 、二噁英、苯并[a]芘、氰化物、氯气，无需设置大气专项	地表水	新增工业废水直排建设项目（槽罐车外送污水处理厂的除外）；新增废水直排的污水集中处理厂	本项目无生产废水、生活污水接管至太仓市城东污水处理厂，无需设置地表水专项	环境风险	有毒有害和易燃易爆危险物质存储量超过临界量 ³ 的建设项目	本项目风险物质未超过临界量，无需设置环境风险专项	生态	取水口下游 500 米范围内有重要水生生物的自然产卵场、索饵场、越冬场和洄游通道的新增河道取水的污染类建设项目	本项目不进行河道取水，无需设置生态专项	海洋	直接向海排放污染物的海洋工程建设项目	本项目不属于海洋工程建设项目，无需设置海洋专项
专项评价的类别	设置原则	本项目建设情况																			
大气	排放废气含有毒有害污染物 ¹ 、二噁英、苯并[a]芘、氰化物、氯气且厂界外 500 米范围内有环境空气保护目标 ² 的建设项目	本项目不排放有毒有害污染物 ¹ 、二噁英、苯并[a]芘、氰化物、氯气，无需设置大气专项																			
地表水	新增工业废水直排建设项目（槽罐车外送污水处理厂的除外）；新增废水直排的污水集中处理厂	本项目无生产废水、生活污水接管至太仓市城东污水处理厂，无需设置地表水专项																			
环境风险	有毒有害和易燃易爆危险物质存储量超过临界量 ³ 的建设项目	本项目风险物质未超过临界量，无需设置环境风险专项																			
生态	取水口下游 500 米范围内有重要水生生物的自然产卵场、索饵场、越冬场和洄游通道的新增河道取水的污染类建设项目	本项目不进行河道取水，无需设置生态专项																			
海洋	直接向海排放污染物的海洋工程建设项目	本项目不属于海洋工程建设项目，无需设置海洋专项																			

	<p>注：1.废气中有毒有害污染物指纳入《有毒有害大气污染物名录》的污染物（不包括无排放标准的污染物）。</p> <p>2.环境空气保护目标指自然保护区、风景名胜区、居住区、文化区和农村地区中人群较集中的区域。</p> <p>3.临界里及其计算方法可参考《建设项目环境风险评价技术导则》（HJ169）附录 B、附录 C。</p>
<p>规划情况</p>	<p>规划名称：《江苏省太仓高新技术产业开发区控制性详细规划》 审批机关：太仓市人民政府 审批文件名称及文号：《市政府关于同意<江苏省太仓高新技术产业开发区控制性详细规划>的批复》，太政复〔2018〕78号 规划名称：《江苏省太仓高新技术产业开发区控制性详细规划》2023年局部地块调整（03、05、06、08、11、13、15、16单元） 审批机关：太仓市人民政府 审批文件名称及文号：《市政府关于同意<江苏省太仓高新技术产业开发区控制性详细规划>2023年局部地块调整（03、05、06、08、11、13、15、16单元）的批复》，太政复〔2023〕100号 规划名称：《太仓市国土空间总体规划（2021-2035年）》 审批机关：江苏省人民政府办公厅 审批文件名称及文号：省政府关于张家港市、常熟市、太仓市、昆山市、苏州工业园区、吴江区、吴中区、相城区、苏州高新区（虎丘区）国土空间总体规划（2021—2035年）的批复（苏政复〔2025〕5号）</p>
<p>规划环境影响评价情况</p>	<p>规划环境影响评价文件名称：《太仓高新技术产业开发区开发建设规划修编环境影响报告书》； 召集审查机关：苏州市太仓生态环境局； 审查文件名称及文号：《关于对太仓高新技术产业开发区开发建设规划修编环境影响报告书的审查意见》，太环审〔2025〕2号</p>
<p>规划及规划环境影响评价符合性分析</p>	<p>2020年1月，高新区针对其中的市级范围开展了《太仓高新技术产业开发区开发建设规划》的编制，规划范围为：西至盐铁塘，北至苏昆太高速，南至新浏河省界，东至沪通铁路及镇界，总用地面积约66.4062平方公里，市级高新区规划范围与省级高新区规划范围紧邻。《太仓高新技术产业开发区开发建设规划环境影响报告书》于2021年8月获得了苏州市太仓生态环境局的审查意见（太环审〔2021〕1号）。2024年高新区对市级范围开展了《太仓高新技术产业开发区开发建设规划》的修编工作，修编的范围与2021年已批的市级规划环评的范围一致，《太仓高新技术产业开发区开发建设规划修编环境影响报告书》于2025年5月16日获得了苏州市太仓生态环境局的审查意见（太环审〔2025〕2号）。</p> <p>1、与《江苏省太仓高新技术产业开发区控制性详细规划》相符性分析</p> <p>规划范围：西至盐铁塘，南至新浏河，北至苏昆太高速，东至沪通铁路。</p> <p>发展目标：太仓市中心城区的重要组成部分，太仓市市级综合中心，以高新技术产业为主要发展方向，以德企为核心特色，科创驱动、环境优美、活力宜居的花园城区。主要功能包括智能制造、科创研发、商业服务、商务办公、生态居住等。</p>

相符性分析：本项目位于太仓市高新区大连路以北、东亭北路以西，属于太仓市高新区德资工业园范围内（见附图 8-1），根据《市政府关于同意<江苏省太仓高新技术产业开发区控制性详细规划>2023 年局部地块调整（03、05、06、08、11、13、15、16 单元）的批复》（太政复（2023）100 号）“13 单元：大连东路以北、东亭北路以西地块调整原物流仓储用地及部分绿地为一类工业用地”（见附图 8-2），项目所在地为工业用地；项目行业类别为 C2929 塑料零件及其他塑料制品制造，C2925 塑料人造革、合成革制造，C3670 汽车零部件及配件制造，产品为内饰材料，主要用于汽车行业，与《江苏省太仓高新技术产业开发区控制性详细规划》产业定位不冲突。

2、与《太仓高新技术产业开发区开发建设规划修编环境影响报告书》和《关于对太仓高新技术产业开发区开发建设规划修编环境影响报告书的审查意见》（太环审（2025）2 号）相符性分析

对照《太仓高新技术产业开发区开发建设规划修编环境影响报告书》和《关于对太仓高新技术产业开发区开发建设规划修编环境影响报告书的审查意见》（太环审（2025）2 号），与其相符性分析见表 1-2。

表 1-2 与规划环境影响评价及其审查意见相符性分析

规划环境影响评价及其审查意见	本项目情况	相符性
规划范围：西至盐铁塘，北至苏昆太高速，南至新浏河省界，东至沪通铁路及镇界，总用地面积约 66.4062 平方公里，即为高新区管辖范围扣除国开区、科教新城、城厢镇、省级高新区等区域后的范围。规划时段：规划基准年为 2023 年，规划期限为 2023-2030 年。	本项目位于太仓市高新区大连路以北、东亭北路以西，在规划范围内	符合
功能定位：产业主要布局在德资工业园、中欧绿色数字创新合作区、板桥综合片区、江南路片区、三港片区 5 个片区。其中，德资工业园以精密机械、汽车零部件、电子信息、医疗器械、新型纺织机械、模具、航空航天装备、高档数控机床和机器人等高端制造产业为特色……	本项目位于德资工业园片区，产品为内饰材料，主要用于汽车行业，与《太仓高新技术产业开发区开发建设规划修编环境影响报告书》的产业定位不冲突	符合
（一）结合规划实施现状推进产业园建设和环境管理，以生态保护和环境质量持续改善为目标，做好与国土空间总体规划和生态环境分区管控体系的协调衔接，进一步优化规划布局、产业结构和发展规模，降低区域环境风险，协同推进生态环境高水平保护与经济高质量发展。	本项目位于城镇开发边界，不涉及生态保护红线和永久基本农田	符合
（二）严格生态环境准入，推动高质量发展。严格落实生态环境准入清单（附件 2），落实《报告书》提出的生态环境准入要求，执行最严格的行业废水、废气排放控制要求。鼓励开发区内企业开展清洁生产审核，促进循环经	本项目未列入环境准入负面清单；严守环境质量底线，落实污染物总量管控要求；采用清洁原料、先进的工艺，落实清洁	符合

<p>济与可持续发展，全面提升清洁化水平。根据国家和地方碳达峰、碳中和行动方案 and 路径要求，推进产业园绿色低碳转型发展，优化产业结构、能源结构等规划内容，实现减污降碳协同增效目标。</p>	<p>生产要求</p>	
<p>(三) 扎实推进节能减排工作。应采取工艺改造、节水管理等措施控制和减少现有企业的资源消耗水平及污染物排放强度。根据国家和江苏省有关大气、水、土壤污染防治行动计划相关要求，明确开发区环境质量改善阶段目标，采取有效措施减少主要污染物和挥发性有机物(VOCs)等特征污染物的排放总量，确保实现区域环境质量改善目标。对开发区现有主要 VOCs 及异味废气排放企业开展综合治理工作，加强日常监测、监督管理和预防控制。</p>	<p>本项目采取有效措施减少主要污染物和挥发性有机物(VOCs)等特征污染物的排放总量；有机废气采用集气罩、密闭管道收集经“板式过滤+微纳吸附靶向降解一体机”处理后通过 28m 高排气筒排放</p>	<p>符合</p>
<p>(四) 健全环境风险防控体系，提升环境应急能力。加强环境风险防控基础设施配置，配备充足的应急装备物资和应急救援队伍，提升产业园环境防控体系建设水平。注重开发区环境风险源管理，严格控制新增环境风险源。建立开发区环境风险监测与监控体系，完善开发区突发环境事件应急预案，形成应急联动机制。</p>	<p>本项目建成后应编制应急预案并与区域环境风险应急预案实现联动，配备应急救援人员和必要的应急救援器材、设备，定期开展事故应急演练</p>	<p>符合</p>
<p>(五) 入区建设项目严格执行环境影响评价制度、“三同时”制度、排污许可制度，做好建设项目环境保护事前审批与事中事后监督管理的有效衔接，规范项目管理。</p>	<p>企业严格执行环境影响评价制度、“三同时”制度、排污许可制度</p>	<p>符合</p>
<p>(六) 切实加强环境监管。设立专门的环保管理机构并配备足够的专职环境管理人员，统筹考虑区内污染物排放与监管、区域环境综合整治、环境管理等事宜。严格监控工业区异味气体排放，定期开展开发区及周边环境质量评价。建立健全环境监测监控体系，落实园区日常环境监测计划。</p>	<p>企业配备专门的环境管理人员，制定环境管理相关规章、制度；对污染源按规范进行例行监测</p>	<p>符合</p>
<p>3、与《太仓市国土空间总体规划（2021-2035）》、“三区三线”相符性分析</p> <p>到 2035 年，太仓市耕地保有量不低于 31.5875 万亩（永久基本农田保护面积不低于 28.1469 万亩，含委托易地代保任务 0.0700 万亩），生态保护红线面积不低于 12.1620 平方千米，城镇开发边界扩展倍数控制在基于 2020 年城镇建设用地规模的 1.2546 倍。</p> <p>构建“一带、双心、三轴”的国土空间总体格局。践行“山水林田湖草沙是一个生命共同体”理念，落实长江大保护的总体要求，综合考虑耕地保护、土地整治、乡村振兴和田园城市建设需求，以生态环境效益、生物多样性保育和人居环境屏障等功能保障与提升为目的，优化资源要素配置，构建与生态环境保护和城乡高质量发展相适应的管控有序的国土空间保护与开发格局。</p> <p>相符性分析：本项目位于太仓市高新区大连路以北、东亭北路以西，根据《苏州市 2023</p>		

年度生态环境分区管控动态更新成果》江苏省太仓高新技术产业开发区为重点管控单元，对照太仓市“三区三线”图（见附图6），本项目位于城镇开发边界；不涉及生态保护红线和永久基本农田，与《太仓市国土空间总体规划（2021-2035年）》、“三区三线”相符。

4、基础设施

供水规划：根据《太仓市城市总体规划（2010-2030）》（2017年修改），太仓高新区生活及工业用水由浏河水厂与第二水厂（浪港水厂）提供。

排水规划：高新区规划排水体制采用雨污分流制。规划区污水分片收集，北部综合片区生活污水均接入城区污水处理厂，工业污水及其他片区生活污水接管至城东污水处理厂。城区污水处理厂处理能力为6万立方米/天。城东污水处理厂处理能力7万立方米/天。城区污水处理厂尾水排入吴塘河。城东污水处理厂尾水排至新浏河。

燃气规划：本次规划范围内的气源为主城气源，根据《太仓市城市总体规划（2010-2030）》（2017年修编）“主城中压燃气管网以现状的高中压调压站和规划新建的新湖高中压调压站作为气源点。新湖高中压调压站位于广州路与吴塘河交叉口东北，预控建设用地0.1公顷”。

供热规划：由太仓港协鑫电厂引出，沿苏昆太高速新建长距离供热管道，接入大半径河热力管向全区供热。

本项目用水由浏河水厂与第二水厂（浪港水厂）提供；无生产废水、生活污水接管至城东污水处理厂；区域集中供气，来自太仓华润燃气有限公司；区域集中供热，来自太仓港协鑫电厂。

1、与“三线一单”相符性分析

(1) 生态保护红线

对照《省政府关于印发江苏省国家级生态保护红线规划的通知》(苏政发〔2018〕74号)、《省政府关于印发江苏省生态空间管控区域规划的通知》(苏政发〔2020〕1号)和《江苏省自然资源厅关于太仓市2021年度生态空间管控区域优化调整方案的复函》(苏自然资函〔2021〕1587号),距离本项目最近的生态空间保护区域为太仓金仓湖省级湿地公园。本项目距东北侧太仓金仓湖省级湿地公园生态空间管控区域最近直线距离约0.53km,不在其管控区域范围内,因此符合生态保护红线要求。项目所在地附近生态空间管控区域见表1-3。

表 1-3 本项目所在地附近生态空间管控区域

生态空间 保护区域 名称	主导生 态功能	范围		面积(平方公里)			离边界 最近距 离 km
		国家级生态保护红 线范围	生态空间管控区域范围	国家级生 态保护红 线面积	生态空间 管控区域 面积	总面 积	
太仓金仓 湖省级湿 地公园	湿地生 态系统 保护	太仓金仓湖省级湿 地公园总体规划中 确定的范围(包括 湿地保育区和恢复 重建区等)	范围为 121°5'14.998"E 至 121°7'19.881"E, 31°31'29.761"N 至 31°31'29.792"N(不包含太仓金 仓湖省级湿地公园总体规划中确 定的湿地保育区及恢复重建区)	1.99	1.19	3.18	东北 0.53

(2) 环境质量底线

①大气环境质量

根据《2024年度苏州市生态环境状况公报》:项目所在地SO₂、NO₂、PM₁₀、PM_{2.5}年平均质量浓度、CO 24小时平均第95百分位浓度均达到《环境空气质量标准》(GB 3095-2026)“过渡阶段浓度限值”二级标准,O₃最大8小时滑动平均第90百分位浓度超过《环境空气质量标准》(GB 3095-2026)“过渡阶段浓度限值”二级标准。根据《环境影响评价技术导则 大气环境》(HJ 2.2-2018),判定项目所在地为环境空气质量不达标区。为进一步改善环境质量,苏州市已发布《苏州市空气质量持续改善行动计划实施方案》(苏府〔2024〕50号),采取相应措施后,苏州市大气环境质量状况可以得到持续改善。

②地表水环境质量

根据《2024年太仓市环境质量状况公报》:集中式饮用水源地水质:2024年太仓三水厂饮用水源地水质达到了相应标准,达标率100%。国省考断面水质:2024年太仓市共有国省考断面12个,浏河(右岸)、仪桥、荡茜河桥、新泾闸、鹿鸣泾桥、滨江大道桥、

其他
符合
性分
析

新塘河闸、浪港闸、钱泾闸 9 个断面平均水质达到 II 类水标准；浏河闸、振东渡口、新丰桥镇 3 个断面平均水质达到 III 类水标准。2024 年太仓市国省考断面水质优 III 比例为 100%，优 II 比例为 75%，水质达标率 100%。

③声环境质量

根据《2024 年太仓市环境质量状况公报》：2024 年太仓市共有区域环境噪声点位 112 个，昼间平均等效声级为 54.5 分贝，评价等级为二级“较好”。道路交通噪声点位共 41 个，昼间平均等效声级为 62.0 分贝，评价等级为一级“好”。功能区噪声点位共 8 个，1~4 类功能区昼、夜间等效声级均达到相应标准。

本项目实施后会产生一定的污染物，但在采取相应的污染防治措施后，各类污染物的排放不会对周边环境造成不良影响，不会改变区域环境功能区质量要求，能维持环境功能区质量现状。因此，本项目的建设不会突破当地环境质量底线。

(3) 资源利用上线

本项目所在区域环保基础设施较为完善，用水来源为市政自来水，当地自来水厂能够满足本项目的用水要求；用电由市供电公司电网接入；区域集中供气，来自太仓华润燃气有限公司；区域集中供热，来自太仓港协鑫电厂。项目采取了优先选用低能耗设备等节能减排措施，项目资源消耗量相对区域资源利用总量较少，未超过上线。

(4) 环境准入负面清单

对照《太仓高新技术产业开发区开发建设规划修编环境影响报告书》中生态环境准入清单，与其相符性分析见表 1-4。

表 1-4 与生态环境准入清单相符性分析

项目	准入清单要求	相符性分析
空间布局约束	<p>(1) 项目布局不得违反《<长江经济带发展负面清单指南（试行，2022 年版）>江苏省实施细则》（苏长江办发〔2022〕55 号）、《太湖流域管理条例》、《江苏省太湖水污染防治条例》、《江苏省生态空间管控区域规划》、《江苏省国家级生态保护红线规划》、《苏州市“三线一单”生态环境分区管控方案》管控要求。</p> <p>(2) 区内禁止在基本农田区域进行各项非农建设。</p> <p>(3) 区内水域和防护绿地作为生态空间重点保护，原则上不得开发和占用。</p> <p>(4) 工业用地与人口集中居住区之间，应设置以道路（河道）+防护林为主要形式的空间防护带，防护带的宽度原则上不小于 50 米；居住用地周边 100 米范围内工业用地禁止引入含喷涂、酸洗、危化品仓库的项目，排放 VOCs、氨气等废气污染物的企业尽量布置远离居住用地。</p>	<p>本项目建设符合相关管控要求；不在基本农田区域；不占用水域和防护绿地；项目周边 100 米范围内无敏感点</p>

	<p>优先引入：</p> <p>(1) 高端制造产业：精密机械、汽车零部件（含研发）、医疗器械、新型纺织机械、模具、航空航天装备、高档数控机床和机器人；</p> <p>(2) 电子信息产业：高端电子设备制造业、汽车电子制造、电子元件制造、软件与信息技术服务业；</p> <p>(3) 新材料产业：高性能膜材料、航空新材料、电子新材料；</p> <p>(4) 生物医药产业：生物药品制造（不含原药生产）、生物医药研发、健康食品制造；</p> <p>(5) 现代服务业：职业教育、文化创意、现代物流、科技服务。</p> <p>禁止引入：</p> <p>(1) 湿法氨纶生产工艺、硝酸法腈纶生产工艺。</p> <p>(2) 混凝土搅拌、生产沥青、沥青热熔、使用沥青的工业项目。</p> <p>(3) 造纸项目。</p> <p>(4) 含有建材粉碎工序的项目。</p> <p>(5) 单纯化工研发类项目。</p> <p>(6) 一般工业固废综合利用和处置项目。</p> <p>(7) 新建纯电镀项目，引进含印染的项目。需要配套电镀工序的企业、拟保留的少量印染企业按照《江苏省太湖水污染防治条例》第四十三条和第四十六条的规定执行；</p> <p>(8) 不符合《省大气办关于印发〈江苏省挥发性有机物清洁原料替代工作方案〉的通知》（苏大气办〔2021〕2号）的高 VOCs 含量的涂料、油墨、胶黏剂等项目。</p> <p>(9) 不符合《江苏省太湖水污染防治条例》要求的项目。</p> <p>(10) 不符合国家及地方产业政策、行业准入条件、相关规划要求的建设项目。</p>	<p>本项目位于德资工业园片区，产品为内饰材料，主要用于汽车行业，与《太仓高新技术产业开发区开发建设规划修编环境影响报告书》的产业定位不冲突，满足产业准入要求</p>
<p>环境风险管控</p>	<p>根据《关于进一步加强环境影响评价管理防范环境风险的通知》（环发〔2012〕77号）的相关内容，对存在较大环境风险的相关建设项目，应严格按照《环境影响评价公众参与办法》（2018年部令第4号）做好环境影响评价公众参与工作。开发区企业应制定环境应急预案，明确环境风险防范措施，建设并完善日常和应急监测系统，配备大气、水环境特征污染物监控设备，编制日常和应急监测方案，建立完备的环境信息平台，接受公众监督。</p>	<p>本项目投产前按要求编制项目突发环境事件应急预案并备案</p>
<p>本项目建设符合《太仓高新技术产业开发区开发建设规划修编环境影响报告书》中生态环境准入清单要求。</p> <p>对照《市场准入负面清单（2025年版）》（发改体改规〔2025〕466号），本项目不在禁止准入类、许可准入类及与市场准入相关的禁止性规定，属于市场准入负面清单以外的行业。</p> <p>对照《推动长江经济带发展领导小组办公室关于印发〈长江经济带发展负面清单指南（试行，2022年版）〉的通知》（长江办〔2022〕7号），本项目不涉及禁止建设内容。本项目与长江经济带发展负面清单对照情况见表 1-5。</p>		

表1-5 本项目与长江经济带发展负面清单指南对照情况

序号	内容	相符性分析
1	禁止建设不符合全国和省级港口布局规划以及港口总体规划的码头项目，禁止建设不符合《长江干线过江通道布局规划》的过长江通道项目。	本项目不属于码头项目，也不属于过长江通道项目
2	禁止在自然保护区核心区、缓冲区的岸线和河段范围内投资建设旅游和生产经营项目。禁止在风景名胜区核心景区的岸线和河段范围内投资建设与风景名胜资源保护无关的项目。	本项目不在自然保护区核心区、缓冲区的岸线和河段范围内，也不在风景名胜区核心景区的岸线和河段范围内
3	禁止在饮用水水源一级保护区的岸线和河段范围内新建、改建、扩建与供水设施和保护水源无关的项目，以及网箱养殖、畜禽养殖、旅游等可能污染饮用水水体的投资建设项目。禁止在饮用水水源二级保护区的岸线和河段范围内新建、改建、扩建排放污染物的投资建设项目。	本项目不在饮用水水源一级保护区和二级保护区的岸线和河段范围内
4	禁止在水产种质资源保护区的岸线和河段范围内新建围湖造田、围海造地或围填海等投资建设项目。禁止在国家湿地公园的岸线和河段范围内挖沙、采矿，以及任何不符合主体功能定位的投资建设项目。	本项目不在水产种质资源保护区的岸线和河段范围内，也不在国家湿地公园的岸线和河段范围内
5	禁止违法利用、占用长江流域河湖岸线。禁止在《长江岸线保护和开发利用总体规划》划定的岸线保护区和保留区内投资建设除事关公共安全及公众利益的防洪护岸、河道治理、供水、生态环境保护、航道整治、国家重要基础设施以外的项目。禁止在《全国重要江河湖泊水功能区划》划定的河段及湖泊保护区、保留区内投资建设不利于水资源及自然生态保护的项目。	本项目不在《长江岸线保护和开发利用总体规划》划定的岸线保护区和保留区内，也不在《全国重要江河湖泊水功能区划》划定的河段及湖泊保护区、保留区内
6	禁止未经许可在长江干支流及湖泊新设、改设或扩大排污口。	本项目生活污水接管排放，不单独设置排污口
7	禁止在“一江一口两湖七河”和 332 个水生生物保护区开展生产性捕捞。	本项目不开展生产性捕捞
8	禁止在长江干支流、重要湖泊岸线一公里范围内新建、扩建化工园区和化工项目。禁止在长江干流岸线三公里范围内和重要支流岸线一公里范围内新建、改建、扩建尾矿库、冶炼渣库和磷石膏库，以提升安全、生态环境保护水平为目的的改建除外。	本项目不在长江干支流、重要湖泊岸线一公里范围内，也不在长江干流岸线三公里范围内和重要支流岸线一公里范围内
9	禁止在合规园区外新建、扩建钢铁、石化、化工、焦化、建材、有色、制浆造纸等高污染项目。	本项目不属于钢铁、石化、化工、焦化、建材、有色、制浆造纸等高污染项目
10	禁止新建、扩建不符合国家石化、现代煤化工等产业布局规划的项目。	本项目不属于禁止建设的项目
11	禁止新建、扩建法律法规和相关政策明令禁止的落后产能。禁止新建、扩建不符合国家产能置换要求的严重过剩产能行业的项目。禁止新建、扩建不符合要求的高耗能高排放项目。	本项目不属于禁止建设的项目
12	法律法规及相关政策文件有更加严格规定的从其规定。	严格按照要求执行

对照《<长江经济带发展负面清单指南（试行，2022年版）>江苏省实施细则》（苏长江办发〔2022〕55号），本项目不涉及禁止建设内容。本项目与长江经济带发展负面清单指南-江苏省实施细则对照情况见表1-6。

表1-6 本项目与长江经济带发展负面清单指南-江苏省实施细则对照情况

序号	内容	相符性分析
1	禁止建设不符合国家港口布局规划和《江苏省沿江沿海港口布局规划(2015-2030年)》《江苏省内河港口布局规划(2017-2035年)》以及我省有关港口总体规划的码头项目，禁止建设未纳入《长江干线过江通道布局规划》的过长江通道项目。	本项目不属于码头项目，也不属于过长江通道项目
2	禁止在自然保护区核心区、缓冲区的岸线和河段范围内投资建设旅游和生产经营项目。禁止在国家级和省级风景名胜区核心景区的岸线和河段范围内投资建设与风景名胜资源保护无关的项目。	本项目不在自然保护区核心区、缓冲区的岸线和河段范围内，不在风景名胜区核心景区的岸线和河段范围内
3	禁止在饮用水水源一级保护区的岸线和河段范围内新建、改建、扩建与供水设施和保护水源无关的项目，以及网箱养殖、畜禽养殖、旅游等可能污染饮用水水体的投资建设项目；禁止在饮用水水源二级保护区的岸线和河段范围内新建、改建、扩建排放污染物的投资建设项目；禁止在饮用水水源准保护区的岸线和河段范围内新建、扩建对水体污染严重的投资建设项目，改建项目应当消减排污量。	本项目不在饮用水水源一级保护区、二级保护区和饮用水水源准保护区的岸线和河段范围内
4	禁止在国家级和省级水产种质资源保护区的岸线和河段范围内新建围湖造田、围海造地或围填海等投资建设项目。禁止在国家湿地公园的岸线和河段范围内挖沙、采矿，以及任何不符合主体功能定位的投资建设项目。	本项目不在水产种质资源保护区的岸线和河段范围内，也不在国家湿地公园的岸线和河段范围内
5	禁止违法利用、占用长江流域河湖岸线。禁止在《长江岸线保护和开发利用总体规划》划定的岸线保护区和保留区内投资建设除事关公共安全及公众利益的防洪护岸、河道治理、供水、生态环境保护、航道整治、国家重要基础设施以外的项目。禁止在《全国重要江河湖泊水功能区划》划定的河段及湖泊保护区、保留区内投资建设不利于水资源及自然生态保护的项目。	本项目不在《长江岸线保护和开发利用总体规划》划定的岸线保护区和保留区内，也不在《全国重要江河湖泊水功能区划》划定的河段及湖泊保护区、保留区内
6	禁止未经许可在长江干支流及湖泊新设、改设或扩大排污口。	本项目生活污水接管排放，不单独设置排污口
7	禁止长江干流、长江口、34个列入《率先全面禁捕的长江流域水生生物保护区名录》的水生生物保护区以及省规定的其它禁渔水域开展生产性捕捞。	本项目不开展生产性捕捞
8	禁止在距离长江干支流岸线一公里范围内新建、扩建化工园区和化工项目。	本项目不在长江干支流岸线一公里范围内
9	禁止在长江干流岸线三公里范围内和重要支流岸线一公里范围内新建、改建、扩建尾矿库、冶炼渣库和磷石膏库，以提升安全、生态环境保护水平为目的的改建除外。	本项目不在长江干流岸线三公里范围内和重要支流岸线一公里范围内
10	禁止在太湖流域一、二、三级保护区内开展《江苏省太湖水污	本项目位于太湖流域三级保护

	染防治条例》禁止的投资建设活动。	区内,无生产废水排放,符合《江苏省太湖水污染防治条例》的相关要求
11	禁止在沿江地区新建、扩建未纳入国家和省布局规划的燃煤发电项目。	本项目不属于燃煤发电项目
12	禁止在合规园区外新建、扩建钢铁、石化、化工、焦化、建材、有色、制浆造纸等高污染项目。	本项目不属于钢铁、石化、化工、焦化、建材、有色、制浆造纸等高污染项目
13	禁止在取消化工定位的园区(集中区)内新建化工项目。	本项目不属于化工项目
14	禁止在化工企业周边建设不符合安全距离规定的劳动密集型的非化工项目和其他人员密集的公共设施项目。	本项目不属于禁止建设的项目
15	禁止新建、扩建不符合国家和省产业政策的尿素、磷铵、电石、烧碱、聚氯乙烯、纯碱等行业新增产能项目。	本项目不属于禁止建设的项目
16	禁止新建、改建、扩建高毒、高残留以及对环境影响大的农药原药(化学合成类)项目,禁止新建、扩建不符合国家和省产业政策的农药、医药和染料中间体化工项目。	本项目不属于禁止建设的项目
17	禁止新建、扩建不符合国家石化、现代煤化工等产业布局规划的项目,禁止新建独立焦化项目。	本项目不属于禁止建设的项目
18	禁止新建、扩建国家《产业结构调整指导目录》《江苏省产业结构调整限制、淘汰和禁止目录》明确的限制类、淘汰类、禁止类项目,法律法规和相关政策明令禁止的落后产能项目,以及明令淘汰的安全生产落后工艺及装备项目。	本项目不属于禁止建设的项目
19	禁止新建、扩建不符合国家产能置换要求的严重过剩产能行业的项目。禁止新建、扩建不符合要求的高耗能高排放项目。	本项目不属于严重过剩产能行业、高耗能高排放项目
20	法律法规及相关政策文件有更加严格规定的从其规定	严格按照要求执行

2、与《江苏省2023年度生态环境分区管控动态更新成果公告》的相符性分析

对照《江苏省2023年度生态环境分区管控动态更新成果公告》附件3江苏省生态环境分区管控总体要求,本项目与文件相符性分析见表1-7。

表 1-7 项目与《江苏省生态环境分区管控总体要求》相符性分析

管控类别	重点管控要求	本项目情况	是否相符
江苏省省域生态环境管控要求			
空间布局约束	1 按照《自然资源部 生态环境部 国家林业和草原局关于加强生态保护红线管理的通知(试行)》(自然资发〔2022〕142号)、《省政府关于印发江苏省生态空间管控区域规划的通知》(苏政发〔2020〕1号)、《关于进一步加强生态保护红线监督管理的通知》(苏自然函〔2023〕880号)、《江苏省国土空间规划(2021-2035年)》(国函〔2023〕69号),坚持节约优先、保护优先、自然恢复为主的方针,以改善生态环境质量为核心,以保障和维护生态功能为主线,统筹山水	本项目距东北侧太仓金仓湖省级湿地公园生态空间管控区域最近直线距离约0.53km,不在生态空间保护区域范围内;项目属于C2929塑料零件及其他塑料制品制造,	相符

	<p>林田湖草沙一体化保护和修复，严守生态保护红线，实行最严格的生态空间管控制度，确保全省生态功能不降低、面积不减少、性质不改变，切实维护生态安全。生态保护红线不低于 1.82 万平方千米，其中海洋生态保护红线不低于 0.95 万平方千米。</p> <p>2.牢牢把握推动长江经济带发展“共抓大保护，不搞大开发”战略导向，对省域范围内需要重点保护的岸线、河段和区域实行严格管控，管住控好排放量大、耗能高、产能过剩的产业，推动长江经济带高质量发展。</p> <p>3.大幅压减沿长江干支流两侧 1 公里范围内、环境敏感区域、城镇人口密集区、化工园区外和规模以下化工生产企业，着力破解“重化围江”突出问题，高起点同步推进沿江地区战略性转型和沿海地区战略性布局。</p> <p>4.全省钢铁行业坚持布局调整和产能整合相结合，坚持企业搬迁与转型升级相结合，鼓励有条件的企业实施跨地区、跨所有制的兼并重组，高起点、高标准规划建设沿海精品钢基地，做精做优沿江特钢产业基地，加快推动全省钢铁行业转型升级优化布局。</p> <p>5.对列入国家和省规划，涉及生态保护红线和相关法定保护区的重大民生项目、重大基础设施项目（交通基础设施项目等），应优化空间布局（选线）、主动避让；确实无法避让的，应采取无害化方式（如无害化穿、跨越方式等），依法依规履行行政审批手续，强化减缓生态环境影响和生态补偿措施。</p>	C2925 塑料人造革、合成革制造，C3670 汽车零部件及配件制造，均不在上述禁止范围内	
污染物排放管控	<p>1.坚持生态环境质量只能更好、不能变坏，实施污染物总量控制，以环境容量定产业、定项目、定规模，确保开发建设行为不突破生态环境承载力。</p> <p>2.2025 年，主要污染物排放减排完成国家下达任务，单位工业增加值二氧化碳排放量下降 20%，主要高耗能行业单位产品二氧化碳排放达到世界先进水平。实施氮氧化物（NO_x）和 VOC_s 协同减排，推进多污染物和关联区域联防联控。</p>	本项目实施污染物总量控制制度	相符
环境风险防范	<p>1.强化饮用水水源环境风险管控。县级以上城市全部建成应急水源或双源供水。</p> <p>2.强化化工行业环境风险管控。重点加强化学工业园区、涉及大宗危化品使用企业、贮存和运输危化品的港口码头、尾矿库、集中式污水处理厂、危废处理企业的环境风险防控；严厉打击危险废物非法转移、处置和倾倒行为；加强关闭搬迁化工企业及遗留地块的调查评估、风险管控、治理修复。</p> <p>3.强化环境事故应急管理。深化跨部门、跨区域环境应急协调联动，分区域建立环境应急物资储备库。各级工业园区（集聚区）和企业的环境应急装备和储备物资应纳入储备体系。</p> <p>4.强化环境风险防控能力建设。按照统一信息平台、统一监管力度、统一应急等级、协同应急救援的思路，在沿江发展带、沿海发展带、环太湖等地区构建区域性环境风险预警应急响应</p>	本项目投产前按要求编制项目突发环境事件应急预案并备案	相符

	应机制，实施区域突发环境风险预警联防联控。		
资源利用效率要求	<p>1.水资源利用总量及效率要求：到 2025 年，全省用水总量控制在 525.9 亿立方米以内，万元地区生产总值用水量万元工业增加值用水量下降完成国家下达目标，农田灌溉水有效利用系数提高到 0.625。</p> <p>2.土地资源总量要求：到 2025 年，江苏省耕地保有量不低于 5977 万亩，其中永久基本农田保护面积不低于 5344 万亩。</p> <p>3.禁燃区要求：在禁燃区内，禁止销售、燃用高污染燃料；禁止新建、扩建燃用高污染燃料的设施，已建成的，应当在城市人民政府规定的期限内改用天然气、页岩气、液化石油气、电或者其他清洁能源。</p>	本项目所在区域环保基础设施较为完善，用水由当地自来水管网供给；本项目位于允许建设区；本项目使用电能、天然气、蒸汽，属于清洁能源	相符
江苏省重点区域（流域）生态环境分区管控要求-长江流域			
空间布局约束	<p>1.始终把长江生态修复放在首位，坚持共抓大保护、不搞大开发，引导长江流域产业转型升级和布局优化调整，实现科学发展、有序发展、高质量发展。</p> <p>2.加强生态空间保护，禁止在国家确定的生态保护红线和永久基本农田范围内，投资建设除国家重大战略资源勘查项目、生态保护修复和地质灾害治理项目、重大基础设施项目、军事国防项目以及农民基本生产生活等必要的民生项目以外的项目。</p> <p>3.禁止在沿江地区新建或扩建化学工业园区，禁止新建或扩建以大宗进口油气资源为原料的石油加工、石油化工、基础有机无机化工、煤化工项目；禁止在长江干流和主要支流岸线 1 公里范围内新建危化品码头。</p> <p>4.强化港口布局优化，禁止建设不符合国家港口布局规划和《江苏省沿江沿海港口布局规划（2015-2030 年）》《江苏省内河港口布局规划（2017-2035 年）》的码头项目，禁止建设未纳入《长江干线过江通道布局规划》的过江干线通道项目。</p> <p>5.禁止新建独立焦化项目。</p>	本项目距东北侧太仓金仓湖省级湿地公园生态空间管控区域最近直线距离约 0.53km，不在生态空间保护区域范围内；项目属于 C2929 塑料零件及其他塑料制品制造，C2925 塑料人造革、合成革制造，C3670 汽车零部件及配件制造，均不在上述禁止范围内	相符
污染物排放管控	<p>1.根据《江苏省长江水污染防治条例》实施污染物总量控制制度。</p> <p>2.全面加强和规范长江入河排污口管理，有效管控入河污染物排放，形成权责清晰、监控到位、管理规范的长江入河排污口监管体系，加快改善长江水环境质量</p>	本项目实施污染物总量控制制度；废水属于间接排放	相符
环境风险防控	<p>1.防范沿江环境风险。深化沿江石化、化工、医药、纺织、印染、化纤、危化品和石油类仓储、涉重金属和危险废物处置等重点企业环境风险防控。</p> <p>2.加强饮用水水源保护。优化水源保护区划定，推动饮用水水源地规范化建设。</p>	本项目不属于重点企业且投产前按要求编制项目突发环境事件应急预案并备案	相符
资源利用效率要求	禁止在长江干支流岸线管控范围内新建、扩建化工园区和化工项目。禁止在长江干流岸线和重要支流岸线管控范围内新建、改建、扩建尾矿库，但是以提升安全、生态环境保护水平为目的的改建除外。	本项目不在长江干支流岸线管控范围内	相符

江苏省重点区域（流域）生态环境分区管控要求-太湖流域			
空间布局约束	<p>1.在太湖流域一、二、三级保护区，禁止新建、改建、扩建化学制浆造纸、制革、酿造、染料、印染、电镀以及其他排放含磷、氮等污染物的企业和项目，城镇污水集中处理等环境基础设施项目和《江苏省太湖水污染防治条例》第四十六条规定的情形除外。</p> <p>2.在太湖流域一级保护区，禁止新建、扩建向水体排放污染物的建设项目，禁止新建、扩建畜禽养殖场，禁止新建、扩建高尔夫球场、水上游乐等开发项目以及设置水上餐饮经营设施。</p> <p>3.在太湖流域二级保护区，禁止新建、扩建化工、医药生产项目，禁止新建、扩建污水集中处理设施排污口以外的排污口。</p>	<p>本项目位于太湖流域三级保护区，属于C2929塑料零件及其他塑料制品制造，C2925塑料人造革、合成革制造，C3670汽车零部件及配件制造，无生产废水，生活污水接管至太仓市城东污水处理厂集中处理达标后排入新浏河；不在上述禁止建设项目范围内</p>	相符
污染物排放管控	<p>城镇污水处理厂、纺织工业、化学工业、造纸工业、钢铁工业、电镀工业和食品工业的污水处理设施执行《太湖地区城镇污水处理厂及重点工业行业主要水污染物排放限值》</p>	<p>本项目不属于城镇污水处理厂、纺织工业、化学工业、造纸工业、钢铁工业、电镀工业和食品工业</p>	相符
环境风险防控	<p>1.运输剧毒物质、危险化学品的船舶不得进入太湖。</p> <p>2.禁止向太湖流域水体排放或者倾倒油类、酸液、碱液、剧毒废渣废液、含放射性废渣废液、含病原体污水、工业废渣以及其他废弃物。</p> <p>3.加强太湖流域生态环境风险应急管控，着力提高防控太湖蓝藻水华风险预警和应急处置能力。</p>	<p>本项目化学品采用汽运，固体废物妥善处理处置“零排放”</p>	相符
资源利用效率要求	<p>1.严格用水定额管理制度，推进取水规范化、科学制定用水定额并动态调整，对超过用水定额标准的企业分类分步先期实施节水改造，鼓励重点用水企业、园区建立智慧用水管理系统。</p> <p>2.推进新孟河、新沟河、望虞河、走马塘等河道联合调度，科学调控太湖水位。</p>	<p>本项目所在区域环保基础设施较为完善，用水由当地自来水管网供给</p>	相符
<p>综上所述，本项目符合《江苏省 2023 年度生态环境分区管控动态更新成果公告》附件 3 江苏省生态环境分区管控总体要求中的相关要求。</p> <p>3、与《苏州市“三线一单”生态环境分区管控方案》、《苏州市 2023 年度生态环境分区管控动态更新成果》的相符性分析</p> <p>对照《关于印发<苏州市“三线一单”生态环境分区管控方案>的通知》（苏环办字〔2020〕313号），项目所在地位于苏州市重点管控单元-江苏省太仓高新技术产业开发区，苏州市重点管控单元生态环境准入清单（产业园区-省级以上产业园区）及相符性见表 1-8。对照《苏州市 2023 年度生态环境分区管控动态更新成果》附件 3，苏州市市域生态环境管控要</p>			

求及相符性见表 1-9。

表 1-8 苏州市重点管控单元生态环境准入清单及相符性

重点管控单元生态环境准入清单		本项目情况	符合性
空间布局约束	(1) 禁止引进列入《产业结构调整指导目录》《江苏省工业和信息产业结构调整指导目录》《江苏省工业和信息产业结构调整、限制、淘汰目录及能耗限额》淘汰类的产业；禁止引进列入《外商投资产业指导目录》禁止类的产业。	本项目不属于《产业结构调整指导目录》淘汰类的产业；不属于外商投资项目	符合
	(2) 严格执行园区总体规划及规划环评中提出的空间布局和产业准入要求，禁止引进不符合园区产业定位的项目。	本项目与《太仓高新技术产业开发区开发建设规划修编环境影响报告书》的产业定位不冲突	符合
	(3) 严格执行《江苏省太湖水污染防治条例》的分级保护要求，禁止引进不符合《条例》要求的项目。	本项目无生产废水，生活污水接管至太仓市城东污水处理厂集中处理达标后排入新浏河	符合
	(4) 严格执行《阳澄湖水源水质保护条例》相关管控要求。	本项目不在阳澄湖三级保护区范围内	符合
	(5) 严格执行《中华人民共和国长江保护法》。	按要求执行	符合
	(6) 禁止引进列入上级生态环境负面清单的项目。	本项目为 C2929 塑料零件及其他塑料制品制造, C2925 塑料人造革、合成革制造, C3670 汽车零部件及配件制造, 均不属于环境准入负面清单中的产业	符合
污染物排放管控	(1) 园区内企业污染物排放应满足相关国家、地方污染物排放标准要求。	本项目产生的污染物均满足相关国家、地方污染物排放标准要求	符合
	(2) 园区污染物排放总量按照园区总体规划、规划环评及审查意见的要求进行管控。	本项目无生产废水，生活污水接管至太仓市城东污水处理厂集中处理；生产过程中产生的废气采取有效处理后可实现达标排放；固体废弃物严格按照环保要求处理处置，实行零排放	符合
	(3) 根据区域环境质量改善目标，采取有效措施减少主要污染物排放总量，确保区域环境质量持续改善。		
环境风险防控	(1) 建立以园区突发环境事件应急处臵机构为核心，与地方政府和企事业单位应急处臵机构联动的应急响应体系，加强应急物资装备储备，编制突发环境事件应急预案，定期开展演练。	项目投产前按要求编制项目突发环境事件应急预案并备案，与区域环境风险应急预案实现联动，配备应急救援人员和必要的应急救援器材、设备，定期开展事故应急演练	符合
	(2) 生产、使用、储存危险化学品的其他存在环境风险的企事业单位，应当制定风险防范措施，编制突发环境事件应急预案，防止发生事故。		
	(3) 加强环境影响跟踪监测，建立健全各环境要素监控体系，完善并落实园区日常	严格按照要求执行	符合

	环境监测与污染源监控计划。		
资源 开发 效率 要求	(1) 园区内企业清洁生产水平、单位工业增加值新鲜水耗和综合能耗应满足园区总体规划、规划环评及审查意见要求。	本项目采用高利用率原辅料，采用高生产效率的工艺及设备，单位工业增加值新鲜水耗和综合能耗满足相关要求	符合
	(2) 禁止销售使用燃料为“Ⅲ类”（严格），具体包括：1、煤炭及其制品（包括原煤、散煤、煤矸石、煤泥、煤粉、水煤浆、型煤、焦炭、兰炭等）；2、石油焦、油页岩、原油、重油、渣油、煤焦油；3、非专用锅炉或未配置高效除尘设施的专用锅炉燃用的生物质成型燃料；4、国家规定的其他高污染燃料。	本项目不涉及禁止销售使用“Ⅲ类”（严格）燃料	符合

表 1-9 苏州市市域生态环境管控要求及相符性

管控类别	苏州市市域生态环境管控要求	本项目情况	符合性
空间 布局 约束	(1) 按照《自然资源部生态环境部国家林业和草原局关于加强生态保护红线管理的通知（试行）》（自然资发〔2022〕142号）、《省政府关于印发江苏省生态空间管控区域规划的通知》（苏政发〔2020〕1号）、《关于进一步加强生态保护红线监督管理的通知》（苏自然函〔2023〕880号）、《苏州市国土空间总体规划（2021-2035年）》，坚持节约优先、保护优先、自然恢复为主的方针，以改善生态环境质量为核心，以保障和维护生态功能为主线，统筹山水林田湖草沙一体化保护和修复，严守生态保护红线，实行最严格的生态空间管控制度，确保全市生态功能不降低、面积不减少、性质不改变，切实维护生态安全。	本项目距东北侧太仓金仓湖省级湿地公园生态空间管控区域最近直线距离约 0.53km，不在其划定的生态管控区域范围内，符合相关生态管控区域保护规划要求	符合
	(2) 全市太湖、阳澄湖保护区执行《江苏省太湖水污染防治条例》、《苏州市阳澄湖水源水质保护条例》等文件要求。	本项目位于太湖流域三级保护区，不在阳澄湖保护区范围内，符合《江苏省太湖水污染防治条例》要求。	符合
	(3) 严格执行《〈长江经济带发展负面清单指南（试行，2022年版）〉江苏省实施细则》（苏长江办发〔2022〕55号）中相关要求。	本项目符合所列文件相关要求	符合
	(4) 禁止引入列入《苏州市产业发展导向目录》禁止类、淘汰类的产业。	本项目不属于《苏州市产业发展导向目录》禁止类、淘汰类的产业	符合
污染 物排 放管 控	(1) 坚持生态环境质量只能更好、不能变坏，实施污染物总量控制，以环境容量定产业、定项目、定规模，确保开发建设行为不突破生态环境承载力。	本项目按要求实施污染物总量控制，在太仓市范围内平衡，对周围环境的影响较小，符合环境质量底线要求	符合
	(2) 2025年苏州市主要污染物排放量达到省定要求。		符合
环境	(1) 强化饮用水水源环境风险管控。县级以上城市全部建	本项目不涉及	符合

风险 防控	成应急水源或双源供水。		
	(2) 落实《苏州市突发环境事件应急预案》。完善市、县级市（区）两级突发环境事件应急响应体系，定期组织演练、提高应急处置能力。	项目投产前按要求编制突发环境事件应急预案并备案	符合
资源 开发 效率 要求	(1) 2025 年苏州市用水量总量不得超过 103 亿立方米。	本项目用水均来自市政管网供水	符合
	(2) 2025 年，苏州市耕地保有量完成国家下达任务。	本项目不占耕地	符合
	(3) 禁燃区禁止新建、扩建燃用高污染燃料的项目和设施，已建成的应该逐步或依法限期改用天然气、电或者其他清洁能源。	本项目均使用清洁能源，不涉及高污染燃料的使用	符合

综上所述，本项目符合《关于印发〈苏州市“三线一单”生态环境分区管控方案〉的通知》（苏环办字〔2020〕313号）、《苏州市2023年度生态环境分区管控动态更新成果》附件3苏州市市域生态环境管控要求表中的相关要求。

4、产业政策相符性分析

本项目产品为轻量化高强度发泡塑料、离型纸、塑料制品（高分子弹性体颗粒）、高分子弹性体内饰表皮材料；根据《国民经济行业分类》（GB/T 4754-2017）（2019年修订）、《国民经济行业分类注释》（国统办设管字〔2018〕93号）及江苏省投资项目备案证，项目属于C2929塑料零件及其他塑料制品制造，C2925塑料人造革、合成革制造，C3670汽车零部件及配件制造。

物理发泡工艺无法满足需要特定形状和性能的发泡材料制备，难以作为汽车内饰材料使用；根据同行专利CN 107405845 A（交联聚烯烃系树脂发泡体）和CN 107405845 B（来自循环的聚烯烃材料的共挤出的交联的多层聚烯烃泡沫结构体及其制造方法）轻量化高强度发泡塑料选用化学发泡剂偶氮二甲酰胺。对照《产业结构调整指导目录》（2024年本），本项目不属于鼓励类“采用新型发泡剂替代氢氯氟碳化物（HCFC-141b）和氢氟碳化物（HFCs）的硬质聚氨酯泡沫的生产与应用”，不属于限制类“以含氢氯氟碳化物（HCFCs）和氢氟碳化物（HFCs）为制冷剂、发泡剂、灭火剂、溶剂、清洗剂、加工助剂等受控用途的聚氨酯泡沫塑料生产线……”，不属于淘汰类“以氯氟烃（CFCs）为发泡剂的聚氨酯、聚乙烯、聚苯乙烯泡沫塑料生产”，为允许类项目；对照《江苏省产业结构调整限制、淘汰和禁止目录》（苏办发〔2018〕32号）附件3，本项目不属于限制类、淘汰类、禁止类项目，为允许类项目；对照《江苏省太湖流域禁止和限制的产业产品目录（2024年本）》（苏发改规发〔2024〕3号），本项目不属于限制类、淘汰类、禁止类项目，为允许类项目；对照《市场准入负面清单（2025年版）》（发改体改规〔2025〕466号），本项目不

在禁止准入类、许可准入类及与市场准入相关的禁止性规定，属于市场准入负面清单以外的行业；对照《环境保护综合名录（2021年版）》（环办综合函〔2021〕495号），本项目不属于“高污染、高环境风险”产品目录。

综上，本项目符合国家和地方的产业政策。

5、选址用地相符性分析

本项目位于太仓市高新区大连路以北、东亭北路以西，项目所在地为工业用地。不在国家《限制用地项目目录（2012年本）》和《禁止用地项目目录（2012年本）》的限制和禁用范围，也不在《江苏省限制用地项目目录（2013年本）》和《江苏省禁止用地项目目录（2013年本）》的限制和禁用范围，也不在《苏州市当前限制和禁止供地项目目录》的限制和禁用范围。本项目位于德资工业园片区，产品为内饰材料，主要用于汽车行业，与《太仓高新技术产业开发区开发建设规划修编环境影响报告书》的产业定位不冲突；符合《太仓高新技术产业开发区开发建设规划修编环境影响报告书》中生态环境准入清单要求；不在《市场准入负面清单（2025年版）》（发改体改规〔2025〕466号）禁止准入类、许可准入类及与市场准入相关的禁止性规定，属于市场准入负面清单以外的行业；不涉及《推动长江经济带发展领导小组办公室关于印发〈长江经济带发展负面清单指南（试行，2022年版）〉的通知》（长江办〔2022〕7号）和《〈长江经济带发展负面清单指南（试行，2022年版）〉江苏省实施细则》（苏长江办发〔2022〕55号）禁止建设内容。

6、与《太湖流域管理条例》和《江苏省太湖水污染防治条例》相符性分析

对照《省政府办公厅关于公布江苏省太湖流域三级保护区范围的通知》（苏政办发〔2012〕221号）文件，本项目距离西南侧太湖湖体最近约54.3km；位于太湖流域三级保护区。

《太湖流域管理条例》（国务院令第604号）文件要求：第二十八条 排污单位排放水污染物，不得超过经核定的水污染物排放总量，并应当按照规定设置便于检查、采样的规范化排污口，悬挂标志牌；不得私设暗管或者采取其他规避监管的方式排放水污染物……

《江苏省太湖水污染防治条例》（2021年修正）文件要求：第四十三条 太湖流域一、二、三级保护区禁止下列行为：（一）新建、改建、扩建化学制浆造纸、制革、酿造、染料、印染、电镀以及其他排放含磷、氮等污染物的企业和项目，城镇污水集中处理等环境基础设施项目和第四十六条规定的情形除外……第四十六条 太湖流域二、三级保护区内，在工业集聚区新建、改建、扩建排放含磷、氮等污染物的战略性新兴产业项目和改建印染

项目，以及排放含磷、氮等污染物的现有企业在不增加产能的前提下实施提升环保标准的技术改造项目.....

相符性分析：本项目属于 C2929 塑料零件及其他塑料制品制造，C2925 塑料人造革、合成革制造，C3670 汽车零部件及配件制造，均不在上述禁止范围内；本项目无生产废水，生活污水接管至太仓市城东污水处理厂集中处理，符合《太湖流域管理条例》（国务院令 第 604 号）和《江苏省太湖水污染防治条例》（2021 年修正）中的相关要求。

7、与《江苏省水污染防治条例》相符性分析

文件要求：第二十六条 向污水集中处理设施排放工业废水的，应当按照国家和省有关规定进行预处理，符合国家、省有关标准和污水集中处理设施的接纳要求。污水集中处理设施尾水，可以采取生态净化等方式处理后排放。第二十九条 排放工业废水的工业企业应当逐步实行雨污分流、清污分流。实施雨污分流、清污分流的工业企业应当按照有关规定标识雨水管、清下水管、污水管的走向，在雨水、污水排放口或者接管口设置标识牌。第三十条 禁止在长江干支流岸线规定范围内新建、扩建化工园区和化工项目.....

相符性分析：本项目无生产废水，生活污水接管至太仓市城东污水处理厂集中处理。企业雨污分流，同时按要求在雨水排口及污水接管口设置标识牌。本项目属于 C2929 塑料零件及其他塑料制品制造，C2925 塑料人造革、合成革制造，C3670 汽车零部件及配件制造，均不在上述禁止范围内，符合《江苏省水污染防治条例》的相关要求。

8、与《关于加快解决当前挥发性有机物治理突出问题的通知》（环大气〔2021〕65 号）相符性分析

本项目与“环大气〔2021〕65 号”相符性分析见表 1-10。

表 1-10 本项目与“环大气〔2021〕65 号”相符性分析

内容	相符性分析
五、废气收集设施.....产生 VOCs 的生产环节优先采用密闭设备、在密闭空间中操作或采用全密闭集气罩收集方式，并保持负压运行。无尘等级要求车间需设置成正压的，宜建设内层正压、外层微负压的双层整体密闭收集空间。对采用局部收集方式的企业，距废气收集系统排风罩开口面最远处的 VOCs 无组织排放位置控制风速不低于 0.3m/s；推广以生产线或设备为单位设置隔间，收集风里应确保隔间保持微负压.....含 VOCs 物料输送原则上采用重力流或泵送方式；有机液体进料鼓励采用底部、浸入管给料方式；固体物料投加逐步推进采用密闭式投料装置.....使用 VOCs 质量占比大于等于 10% 的涂料、油墨、胶粘剂、稀释剂、清洗剂等物料存储、调配、转移、输送等环节应密闭.....	本项目有机废气采用集气罩（收集率 90%）、管道（收集率 99%）收集；集气罩在距排风罩开口面最远处的 VOCs 无组织排放位置，控制风速为 0.3m/s

<p>七、有机废气治理.....新建治理设施或对现有治理设施实施改造，应依据排放废气特征、VOCs组分及浓度、生产工况等，合理选择治理技术；对治理难度大、单一治理工艺难以稳定达标的，宜采用多种技术的组合工艺；除恶臭异味治理外，一般不使用低温等离子、光催化、光氧化等技术。加强运行维护管理，做到治理设施较生产设备“先启后停”，在治理设施达到正常运行条件后方可启动生产设备，在生产设备停止、残留 VOCs 废气收集处理完毕后，方可停运治理设施；及时清理、更换吸附剂、吸收剂、催化剂、蓄热体、过滤棉、灯管、电器元件等治理设施耗材，确保设施能够稳定高效运行；做好生产设备和治理设施启停机时间、检维修情况、治理设施耗材维护更换、处置情况等台账记录；对于 VOCs 治理设施产生的废过滤棉、废催化剂、废吸附剂、废吸收剂、废有机溶剂等，应及时清运，属于危险废物的应交有资质的单位处理处置.....</p>	<p>本项目有机废气采用“板式过滤+微纳吸附靶向降解一体机”处理后通过 28m 高排气筒排放；做到治理设施较生产设备“先启后停”；微纳吸附材料矿化降解剂、紫外灯管定期更换，委托有资质的单位处置</p>
<p>综上，本项目建设符合《关于加快解决当前挥发性有机物治理突出问题的通知》（环大气〔2021〕65号）的相关要求。</p> <p>9、与《江苏省挥发性有机物清洁原料替代工作方案》（苏大气办〔2021〕2号）、《关于加快推进实施挥发性有机物清洁原料替代工作的通知》（太大气办〔2021〕6号）相符性分析</p> <p>《江苏省挥发性有机物清洁原料替代工作方案》（苏大气办〔2021〕2号）文件要求：以工业涂装、包装印刷、木材加工、纺织等行业为重点.....符合《低挥发性有机化合物含量涂料产品技术要求》（GB/T 38597-2020）规定的粉末、水性、无溶剂、辐射固化涂料产品；符合《油墨中可挥发性有机化合物（VOCs）含量的限值》（GB 38507-2020）规定的水性油墨和能量固化油墨产品；符合《清洗剂挥发性有机化合物含量限值》（GB 38508-2020）规定的水基、半水基清洗剂产品；符合《胶粘剂挥发性有机化合物限量》（GB 33372-2020）规定的水基型、本体型胶粘剂产品。若确实无法达到上述要求，应提供相应的论证说明，相关涂料、油墨、清洗剂、胶粘剂等产品应符合相关标准中 VOCs 含量的限值要求.....</p> <p>《关于加快推进实施挥发性有机物清洁原料替代工作的通知》（太大气办〔2021〕6号）文件要求：禁止建设生产和使用高 VOCs 含量的涂料、油墨、胶黏剂等项目。2021 年起，工业涂装、包装印刷、纺织、电子、木材加工等行业以及涂料、油墨等生产企业新（改、扩）建项目需满足低（无）VOCs 含量限值要求.....</p> <p>相符性分析：本项目属于 C2929 塑料零件及其他塑料制品制造，C2925 塑料人造革、合成革制造，C3670 汽车零部件及配件制造，不属于上述重点行业，产品为内饰材料，主要用于汽车行业，使用的原料为 PP 粒子、发泡剂、交联剂、添加剂、离型纸、POE 粒子、</p>	

功能助剂母粒、色母粒、水性涂饰剂、EPDM、白油、过氧化物、助剂等，水性涂饰剂(HM-186 主要成分为异丙醇 5-7%，烷氧基聚乙烯羟基乙醇 5-7%，硅氧烷聚合物 20-25%，水 61-70%)，根据企业提供的 VOC 含量监测报告(详见附件 5)，水性涂饰剂(HM-186) 监测结果为 237.79g/L。参照《低挥发性有机化合物含量涂料产品技术要求》(GB/T 38597-2020)表 1 水性涂料-车辆涂料-汽车原厂涂料[客车(机动车)]-本色面漆≤300g/L， 本项目水性涂饰剂(HM-186)满足要求；参照《涂料中有害物质限量 第 2 部分：工业涂 料》(GB 30981.2-2025)表 1 水性涂料-摩托车(含电动摩托车)涂料、自行车(含电动 自行车)涂料、车辆用零部件涂料-内饰件用涂料-本色面漆≤420g/L，本项目水性涂饰剂 (HM-186)满足要求。综上，本项目建设符合《江苏省挥发性有机物清洁原料替代工作方 案》(苏大气办(2021)2号)、《关于加快推进实施挥发性有机物清洁原料替代工作的 通知》(太大气办(2021)6号)相关要求。

10、与《关于印发<重点行业挥发性有机物综合治理方案>的通知》(环大气(2019) 53号)相符性分析

本项目与“环大气(2019)53号”相符性分析见表 1-11。

表 1-11 本项目与“环大气(2019)53号”相符性分析

内容	相符性分析
(一) 大力推进源头替代.....企业采用符合国家有关低VOCs含量产品规定的 涂料、油墨、胶粘剂等，排放浓度稳定达标且排放速率、排放绩效等满 足相关规定的，相应生产工序可不要求建设末端治理设施。使用的原辅材 料VOCs含量(质量比)低于10%的工序，可不要求采取无组织排放收集措 施。	本项目水性涂饰剂 (HM-186)满足《低挥发 性有机化合物含量涂料产 品技术要求》(GB/T 38597-2020)和《涂料中 有害物质限量 第2部分： 工业涂料》(GB 30981.2-2025)要求；有机 废气采用集气罩(收集率 90%)、管道(收集率99%) 收集，集气罩在距排风罩 开口面最远处的VOCs无 组织排放位置，控制风速 为0.3m/s。有机废气采用 “板式过滤+微纳吸附靶向 降解一体机”(去除率 95%)处理后通过28m高 排气筒排放
(二) 全面加强无组织排放控制。重点对含VOCs物料(包括含VOCs原辅 材料、含VOCs产品、含VOCs废料以及有机聚合物材料等)储存、转移和 输送、设备与管线组件泄漏、敞开液面逸散以及工艺过程等五类排放源实 施管控，通过采取设备与场所密闭、工艺改进、废气有效收集等措施，削 减VOCs无组织排放.....提高废气收集率。遵循“应收尽收、分质收集”的 原则，科学设计废气收集系统，将无组织排放转变为有组织排放进行控制。 采用全密闭集气罩或密闭空间的，除行业有特殊要求外，应保持微负压状 态，并根据相关规范合理设置通风量。采用局部集气罩的，距集气罩开口 面最远处的VOCs无组织排放位置，控制风速应不低于0.3米/秒，有行业要 求的按相关规定执行.....	
(三) 推进建设适宜高效的治污设施.....实行重点排放源排放浓度与去除 效率双重控制。车间或生产设施收集排放的废气，VOCs初始排放速率大于 等于3千克/小时、重点区域大于等于2千克/小时的，应加大控制力度，除 确保排放浓度稳定达标外，还应实行去除效率控制，去除效率不低于80%；	

<p>采用的原辅材料符合国家有关低 VOCs 含量产品规定的除外，有行业排放标准的按其相关规定执行。</p>	
<p>(四) 深入实施精细化管控。加强企业运行管理。企业应系统梳理 VOCs 排放主要环节和工序，包括启停机、检维修作业等，制定具体操作规程，落实到具体责任人。健全内部考核制度。加强人员能力培训和技术交流。建立管理台账，记录企业生产和治污设施运行的关键参数，在线监控参数要确保能够实时调取，相关台账记录至少保存三年。</p>	<p>按要求建立健全考核制度和管理台账</p>
<p>综上，本项目建设符合《关于印发<重点行业挥发性有机物综合治理方案>的通知》(环大气〔2019〕53号)的相关要求。</p>	
<p>11、与《关于印发<江苏省重点行业挥发性有机物污染控制指南>的通知》(苏环办〔2014〕128号)相符性分析</p>	
<p>本项目与“苏环办〔2014〕128号”相符性分析见表 1-12。</p>	
<p style="text-align: center;">表 1-12 本项目与“苏环办〔2014〕128号”相符性分析</p>	
<p style="text-align: center;">内容</p>	<p style="text-align: center;">相符性分析</p>
<p>(一) 所有产生有机废气污染的企业，应优先采用环保型原辅料、生产工艺和装备，对相应生产单元或设施进行密闭，从源头控制 VOCs 的产生，减少废气污染物排放。</p>	<p>本项目水性涂饰剂 (HM-186) 满足《低挥发性有机化合物含量涂料产品技术要求》和《涂料中有害物质限量 第2部分：工业涂料》(GB 30981.2-2025) 要求；有机废气采用“板式过滤+微纳吸附靶向降解一体机”(去除率 95%) 处理后通过 28m 高排气筒排放</p>
<p>(二) 鼓励对排放的 VOCs 进行回收利用，并优先在生产系统内回用。对浓度、性状差异较大的废气应分类收集，并采用适宜的方式进行有效处理，确保 VOCs 总去除率满足管理要求，其中有机化工、医药化工、橡胶和塑料制品(有溶剂浸胶工艺)溶剂型涂料表面涂装、包装印刷业的 VOCs 总收集、净化处理率均不低于 90%，其他行业原则上不低于 75%。……对于 1000ppm 以下的低浓度 VOCs 废气，有回收价值时宜采用吸附技术回收处理，无回收价值时优先采用吸附浓缩—高温燃烧、微生物处理、填料塔吸收等技术净化处理后达标排放。……</p>	
<p>(三) 含高浓度挥发性有机物的母液和废水宜采用密闭管道收集，存在 VOCs 和恶臭污染的污水处理单元应予以封闭，废气经有效处理后达标排放。</p>	<p>本项目不涉及</p>
<p>(四) 企业应提出针对 VOCs 的废气处理方案，明确处理装置长期有效运行的管理方案和监控方案，经审核备案后作为环境监察的依据。……</p>	<p>严格按照要求实施</p>
<p>(五) 企业在 VOCs 污染防治设施验收时应监测 TVOCs 净化效率，并记录在线连续检测装置或其他检测方法获取的 TVOCs 排放浓度，以作为设施日常稳定运行情况的考核依据。……</p>	<p>严格按照要求实施</p>
<p>(六) 企业应安排有关机构和专门人员负责 VOCs 污染控制的相关工作。需定期更换吸附剂、催化剂或吸收液的，应有详细的购买及更换台账，提供采购发票复印件，每月报环保部门备案，相关记录至少保存 3 年。</p>	<p>严格按照要求实施</p>
<p>综上，本项目建设符合《关于印发<江苏省重点行业挥发性有机物污染控制指南>的通</p>	

知》（苏环办（2014）128号）的相关要求。

12、与《挥发性有机物无组织排放控制标准》（GB 37822-2019）相符性分析

本项目与《挥发性有机物无组织排放控制标准》相符性分析见表 1-13。

表 1-13 本项目与《挥发性有机物无组织排放控制标准》相符性分析

内容	相符性分析
<p>VOCs 物料储存无组织排放控制要求：</p> <p>① VOCs 物料应储存于密闭的容器、包装袋、储罐、储库、料库中。</p> <p>② 盛装 VOCs 物料的容器或者包装袋应存放于室内，或存放于设置有雨棚、遮阳和防渗设施的专用场地。盛装 VOCs 物料的容器或包装袋在非取用状态时应加盖、封口、保持密闭。</p>	<p>本项目 VOCs 物料储存于密闭的容器中，盛装 VOCs 物料的容器存放于室内，盛装 VOCs 物料的容器在非取用状态时均加盖、封口、保持密闭</p>
<p>VOCs 物料转移和输送无组织排放控制要求：</p> <p>① 液态 VOCs 物料应采用密闭管道输送。采用非管道输送方式转移液态 VOCs 物料时，应采用密闭容器、罐车。</p> <p>② 粉状、粒状 VOCs 物料应采用气力输送设备、管状带式输送机、螺旋输送机等密闭输送方式，或者采用密闭的包装袋、容器或罐车进行物料转移。</p>	
<p>工艺过程 VOCs 无组织排放控制要求：</p> <p>① 含 VOCs 产品的使用过程</p> <p>VOCs 质量占比大于等于 10% 的含 VOCs 产品，其使用过程中应采用密闭设备或在密闭空间内操作，废气应排至 VOCs 废气收集系统；无法密闭的，应采取局部气体收集措施，废气应排至 VOCs 废气收集处理系统。</p> <p>有机聚合物产品用于制品生产的过程，在混合/混炼、塑炼/塑化/融化、加工成型(挤出、注射、压制、压延、发泡、纺丝等)等作业中应采用密闭设备或在密闭空间内操作，废气应排至 VOCs 废气收集处理系统；无法密闭的，应采取局部气体收集措施，废气应排至 VOCs 废气收集处理系统。</p> <p>② 其他要求</p> <p>企业应建立台账，记录含 VOCs 原辅材料和含 VOCs 产品的名称、使用量、回收量、废弃量、去向以及 VOCs 含量等信息。台账保存期限不少于 3 年。</p> <p>通风生产设备、操作工位、车间厂房等应在符合安全生产、职业卫生相关规定的前提下，根据行业作业规范与标准、工业建筑及洁净厂房通风设计规范等的要求，采用合理的通风量。</p> <p>载有 VOCs 物料的设备及管道在开停工(车)、检维修和清洗时，应在退料阶段将残存物料退净，并用密闭容器盛装，退料过程废气应排至 VOCs 废气收集处理系统；清洗机吹扫过程排气应排至 VOCs 废气收集处理系统。</p> <p>工艺过程产生的含 VOCs 废料(渣、液)应按照相关要求进行储存、转移和输送。盛装过 VOCs 物料的废包装容器应加盖密闭。</p>	<p>本项目有机废气采用集气罩(收集率 90%)、管道(收集率 99%) 收集；集气罩在距排风罩开口面最远处的 VOCs 无组织排放位置，控制风速为 0.3m/s。本项目建成后按要求建立台账；按规范设计通风量；VOCs 废气收集处理系统发生故障或检修时，对应的生产工艺设备停止运行，待检修完毕后同步投入使用</p>
<p>设备与管线组件 VOCs 泄漏控制要求：</p> <p>企业中载有气态 VOCs 物料、液态 VOCs 物料的设备与管线组件的密封点 ≥ 2000 个，应开展泄漏检测与修复工作。</p>	<p>本项目不涉及</p>
<p>VOCs 无组织排放废气收集处理系统要求</p> <p>VOCs 废气收集处理系统应与生产工艺设备同步运行。VOCs 废气收集处理系统发生故障或检修时，对应的生产工艺设备应停止运行，待检修完毕后同步</p>	<p>严格按照要求执行，VOCs 废气收集处理系统与生产工艺设备同步运行；</p>

<p>投入使用。生产工艺设备不能停止运行或不能及时停止运行的，应设置废气应急处理设施或采取其他替代措施。</p> <p>废气收集系统排风罩(集气罩)的设置应符合 GB/T 16758 的规定。采用外部排风罩的，应按 GB/T 16758、AQ/T 4274-2016 规定的方法测量控制风速，测量点应选取在距排风罩开口面最远处的 VOCs 无组织排放位置，控制风速不应低于 0.3 m/s。</p> <p>收集的废气中 NMHC 初始排放速率$\geq 3\text{kg/h}$时，应配置 VOCs 处理设施，处理效率不应低于 80%；对于重点地区，收集的废气中 NMHC 初始排放速率$\geq 2\text{kg/h}$时，应配置 VOCs 处理设施，处理效率不应低于 80%；采用的原辅材料符合国家有关低 VOCs 含量产品规定的除外。</p>	<p>集气罩在距排风罩开口面最远处的 VOCs 无组织排放位置，控制风速为 0.3m/s；收集的废气中 NMHC 初始排放速率$\geq 2\text{kg/h}$，经“板式过滤+微纳吸附靶向降解一体机”处理后 28 米高排气筒排放</p>
<p>综上，本项目符合《挥发性有机物无组织排放控制标准》（GB 37822-2019）的相关要求。</p> <p>13、与《加强工业固体废物全过程环境监管的实施意见》（苏环办字〔2024〕71号）、《江苏省固体废物全过程环境监管工作意见》（苏环办〔2024〕16号）相符性分析</p> <p>文件要求：规范项目环评审批，落实排污许可制度，规范贮存管理要求，强化转移过程管理，规范一般工业固废管理。</p> <p>相符性分析：本项目规范项目环评审批，落实排污许可制度，规范贮存管理要求，强化转移过程管理，规范一般工业固废管理详见第四章中“4、固体废物”。本项目建设符合《加强工业固体废物全过程环境监管的实施意见》（苏环办字〔2024〕71号）、《江苏省固体废物全过程环境监管工作意见》（苏环办〔2024〕16号）的相关要求。</p> <p>14、与《省生态环境厅关于进一步完善一般工业固体废物环境管理的通知》（苏环办〔2023〕327号）相符性分析</p> <p>文件要求：建立健全管理台账、完善贮存设施建设、落实转运转移制度。</p> <p>相符性分析：本项目建立健全管理台账、完善贮存设施建设、落实转运转移制度详见第四章中“4、固体废物”。本项目建设符合《省生态环境厅关于进一步完善一般工业固体废物环境管理的通知》（苏环办〔2023〕327号）的相关要求。</p> <p>15、与《省生态环境厅关于进一步做好建设项目环评审批工作的通知》（苏环办〔2019〕36号）相符性分析</p> <p>文件要求：有下列情形之一的，不予批准：（1）建设项目类型及其选址、布局、规模等不符合环境保护法律法规和相关法定规划；（2）所在区域环境质量未达到国家或者地方环境质量标准，且建设项目拟采取的措施不能满足区域环境质量改善目标管理要求；（3）建设项目采取的污染防治措施无法确保污染物排放达到国家和地方排放标准，或者未采取</p>	

必要措施预防和控制生态破坏；（4）改建、扩建和技术改造项目，未针对项目原有环境污染和生态破坏提出有效防治措施；（5）建设项目的环境影响报告书、环境影响报告表的基础资料数据明显不实，内容存在重大缺陷、遗漏，或者环境影响评价结论不明确、不合理。

本项目建设项目类型及其选址、布局、规模等符合环境保护法律法规和相关法定规划，所在区域大气环境质量达到国家环境质量标准。本项目采取污染防治措施后污染物均能实现达标排放，本项目不属于五个不批情形，符合《省生态环境厅关于进一步做好建设项目环评审批工作的通知》（苏环办〔2019〕36号）的相关要求。

16、与《省生态环境厅关于印发〈全省生态环境安全与应急管理“强基提能”三年行动计划〉的通知》（苏环发〔2023〕5号）相符性分析

文件要求：推动环评和预案质量提升。建设项目环评文件必须做到环境风险识别、典型事故情形、风险防范措施、应急管理制度和竣工验收内容“五个明确”。

相符性分析：本项目环境风险识别、典型事故情形、风险防范措施和应急管理制度详见第四章中“7、环境风险”。本项目建设符合《省生态环境厅关于印发〈全省生态环境安全与应急管理“强基提能”三年行动计划〉的通知》（苏环发〔2023〕5号）的相关要求。

17、与《关于进一步加强塑料污染治理的实施意见》（苏发改资环发〔2020〕910号）和《关于进一步加强塑料污染治理的实施方案》（苏发改资环〔2020〕19号）相符性分析

文件要求：“禁止生产和销售厚度小于0.025毫米的超薄塑料购物袋。禁止生产和销售厚度小于0.01毫米的聚乙烯农用地膜。禁止以医疗废物为原料制造塑料制品。回收利用的塑料输液瓶（袋）不得用于原用途，禁止以回收利用的塑料输液瓶（袋）为原料制造餐饮容器及儿童玩具。全面禁止废塑料进口”。

相符性分析：本项目塑料制品原料均为外购的成品塑料粒子，产品塑料粒子的粒径在2-3mm，产品用于汽车内饰，不在文件中禁止生产和销售范围内，符合《关于进一步加强塑料污染治理的实施意见》（苏发改资环发〔2020〕910号）和《关于进一步加强塑料污染治理的实施方案》（苏发改资环〔2020〕19号）的相关要求。

18、与《江苏省“十四五”生态环境保护规划》（苏政办发〔2021〕84号）、《苏州市“十四五”生态环境保护规划》（苏府办〔2021〕275号）、《太仓市“十四五”生态环境保护规划》（太政发〔2022〕3号）相符性分析

《江苏省“十四五”生态环境保护规划》（苏政办发〔2021〕84号）文件要求：加强VOCs治理攻坚。大力推进源头替代。实施《江苏省重点行业挥发性有机物清洁原料替代

工作方案》，全面排查使用高 VOCs 含量原辅材料的企业，按照“可替尽替、应代尽代”的原则，推进实施源头替代，培育一批源头替代示范型企业。加大工业涂装、包装印刷等行业源头替代力度，在化工行业推广使用低（无）VOCs 含量、低反应活性的原辅材料，加快芳香烃、含卤素有机化合物的绿色替代。严格准入要求，禁止建设生产和使用高 VOCs 含量的溶剂型涂料、油墨、胶黏剂等项目。将符合低挥发性有机化合物含量产品技术要求的企业纳入清洁原料替代正面清单。

《苏州市“十四五”生态环境保护规划》（苏府办〔2021〕275 号）文件要求：加大 VOCs 治理力度。分类实施原材料绿色化替代。按照国家、省清洁原料替代要求，在技术成熟领域持续推进使用低 VOCs 含量的涂料、油墨、胶粘剂、清洗剂和其他低（无）VOCs 含量、低反应活性的原辅材料，提高木质家具、工程机械制造、汽车制造行业低挥发性有机物含量涂料产品使用比例，在技术尚未全部成熟领域开展替代试点，从源头减少 VOCs 产生。强化无组织排放管理。对企业含 VOCs 物料储存、转移和输送、设备与管线组件泄漏、敞开液面逸散以及工艺过程等五类排放源加强管理，有效削减 VOCs 无组织排放。按照“应收尽收、分质收集”的原则，优先采用密闭集气罩收集废气，提高废气收集率。

《太仓市“十四五”生态环境保护规划》（太政发〔2022〕3 号）文件要求：加大源头替代力度。按照国家、省清洁原料替代要求，持续推进使用低 VOCs 含量的涂料、油墨、胶粘剂、清洗剂和其他低（无）VOCs 含量、低反应活性的原辅材料，从源头减少 VOCs 产生。强化无组织排放控制。对企业含 VOCs 物料储存、转移和输送、设备与管线组件泄漏、敞开液面逸散以及工艺过程等五类排放源加强管理，有效削减 VOCs 无组织排放。按照“应收尽收、分质收集”的原则，优先采用密闭集气罩收集废气，提高废气收集率。加强非正常工况排放控制，规范化工装置开停工及维检修流程。指导企业制定 VOCs 无组织排放控制规程，定期开展泄漏检测与修复（LDAR）工作，及时修复泄漏源。

相符性分析：项目原料为 PP 粒子、发泡剂、交联剂、添加剂、离型纸、POE 粒子、功能助剂母粒、色母粒、水性涂饰剂、EPDM、白油、过氧化物、助剂等，水性涂饰剂（HM-186 主要成分为异丙醇 5-7%，烷氧基聚乙烯羟基乙醇 5-7%，硅氧烷聚合物 20-25%，水 61-70%），根据企业提供的 VOC 含量监测报告（详见附件 5），水性涂饰剂（HM-186）监测结果为 237.79g/L。参照《低挥发性有机化合物含量涂料产品技术要求》（GB/T 38597-2020）表 1 水性涂料-车辆涂料-汽车原厂涂料[客车（机动车）]-本色面漆≤300g/L，本项目水性涂饰剂（HM-186）满足要求；参照《涂料中有害物质限量 第 2 部分：工业涂

料》（GB 30981.2-2025）表 1 水性涂料-摩托车（含电动摩托车）涂料、自行车（含电动自行车）涂料、车辆用零部件涂料-内饰件用涂料-本色面漆 $\leq 420\text{g/L}$ ，本项目水性涂饰剂（HM-186）满足要求。无组织废气严格执行《挥发性有机物无组织排放控制标准》中相关要求。综上，本项目建设符合《江苏省“十四五”生态环境保护规划》（苏政办发〔2021〕84号）、《苏州市“十四五”生态环境保护规划》（苏府办〔2021〕275号）和《太仓市“十四五”生态环境保护规划》（太政发〔2022〕3号）的相关要求。

二、建设项目工程分析

建设内容	<p>1、项目由来</p> <p>通过建设高分子弹性体生产基地，公司将有效提升弹性体皮革的产能，并实现离型纸、高分子弹性体颗粒、聚烯烃泡棉等关键材料的自主生产，从而更好地满足下游市场需求。在此基础上，苏州瑞高启航新材料有限公司拟投资 57081.59 万元，新地块选址位于太仓市高新区大连路以北、东亭北路以西，购置相关设备，建成后年产高分子弹性体内饰表皮材料 1200 万米，轻量化高强度发泡塑料 1575 万米，离型纸 300 万米，塑料制品 1000 吨及研发高分子新型环保材料；项目于 2026 年 3 月 7 日取得太仓市数据局备案证（备案证号：太数据投备〔2026〕107 号，项目代码：2603-320585-89-01-160053）。由于研发内容尚未规划，故本次评价不包含研发内容，仅建设研发办公楼，后期研发内容确认后另行立项申报。</p> <p>根据《中华人民共和国生态环境法典》和《建设项目环境影响评价分类管理名录》（2021 年 1 月 1 日起施行）“二十六、橡胶和塑料制品业 29”中“53 塑料制品业 292-其他”、“三十三、汽车制造业 36”中“71 汽车整车制造 361；汽车用发动机制造 362；改装汽车制造 363；低速汽车制造 364；电车制造 365；汽车车身、挂车制造 366；汽车零部件及配件制造 367-其他”，需编制并报批环境影响报告表。据此，建设单位委托环评单位对该项目进行环境影响评价工作。环评单位接受委托后，经现场实地踏勘、调研，在收集、核实了有关材料的基础上，根据国家环保法规、标准和《建设项目环境影响报告表编制技术指南（污染影响类）（试行）》等有关要求，编制完成了该项目环境影响报告表，供生态环境局审查。</p> <p>2、建设内容及规模</p> <p>本次扩建新地块新建总建筑面积约 33250 平方米，新地块建设项目主要经济技术指标见表 2-1，新地块主要建（构）筑物见表 2-2；新地块建成后，主要工程内容见表 2-3。</p> <p style="text-align: center;">表 2-1 新地块主要技术经济指标一览表</p> <table border="1" style="width: 100%; border-collapse: collapse;"> <thead> <tr> <th style="width: 15%;">项目</th> <th style="width: 15%;">单位</th> <th style="width: 15%;">数值</th> <th style="width: 55%;">备注</th> </tr> </thead> <tbody> <tr> <td>用地面积</td> <td>平方米</td> <td>22395.49</td> <td>约 33.6 亩</td> </tr> <tr> <td>总建筑面积</td> <td>平方米</td> <td>33250</td> <td>/</td> </tr> <tr> <td rowspan="2" style="text-align: center;">其中</td> <td>地上总建筑面积</td> <td>平方米</td> <td>32750</td> <td>/</td> </tr> <tr> <td>地下总建筑面积</td> <td>平方米</td> <td>500</td> <td>/</td> </tr> </tbody> </table>	项目	单位	数值	备注	用地面积	平方米	22395.49	约 33.6 亩	总建筑面积	平方米	33250	/	其中	地上总建筑面积	平方米	32750	/	地下总建筑面积	平方米	500	/
项目	单位	数值	备注																			
用地面积	平方米	22395.49	约 33.6 亩																			
总建筑面积	平方米	33250	/																			
其中	地上总建筑面积	平方米	32750	/																		
	地下总建筑面积	平方米	500	/																		

建筑密度	%	63.41	满足建筑密度 $\geq 40\%$ 的要求
容积率	/	2.54	满足容积率 ≥ 1.6 要求
绿化率	%	8	满足绿化率 $\leq 10\%$ 的要求
机动车位	个	100	满足按每万平方米建筑面积不少于 30 辆设置的要求
非机动车位	个	95	满足按每位职工不少于 0.5 辆设置的要求

表 2-2 新地块主要建（构）筑物一览表

序号	构筑物名称	层数	占地面积 (m ²)	建筑面积 (m ²)	火灾危险性	防火等级	高度	备注
1	车间	2	13104	26600	丙二类	一级	23.5m	/
2	研发办公楼	6	1107.25	6100	民用	二级	24m	/
		-1	/	500				
3	门卫	1	50	50	民用	二级	5.2m	南门
合计				32750				

表 2-3 新地块主要工程内容

类别	建设名称	设计能力			备注
		扩建前	扩建后	变化量	
主体工程	车间 (老地块)	建筑面积 39153.93m ²	建筑面积 39153.93m ²	0	依托现有，新增轻里化高强度发泡塑料、离型纸生产线
	车间 (新地块)	0	建筑面积 26600m ²	+建筑面积 26600m ²	新增，用于高分子弹性体内饰表皮材料、塑料制品（高分子弹性体颗粒）
贮运工程	中间仓库	约 1000 吨	约 2000 吨	+1000 吨	最大贮存量，位于各自地块生产车间内
	辅助用房	建筑面积 8116.74m ²	建筑面积 8116.74m ²	0	老地块内
	运输	汽车运输			
公辅工程	给水工程	17574m ³ /a	422004m ³ /a	+22430m ³ /a	由自来水厂提供
	排水工程	6075m ³ /a	12150m ³ /a	+6075m ³ /a	生活污水由市政污水管网接入太仓市城东污水处理厂集中处理
	供电工程	100 万度/a	300 万度/a	+200 万度/a	由区域供电所供电
	供气工程	200 万 m ³ /a	520 万 m ³ /a	+320 万 m ³ /a	区域集中供气，来自太仓华润燃气有限公司
	供热工程	0	5000t/a	+5000t/a	区域集中供热，来自太仓港协鑫电厂
	循环冷却水	100m ³ /h	300m ³ /h	+200m ³ /h	/

	系统				
环保工程	废水治理	生活污水直接接管			依托现有排放口
	废气治理	1套“板式过滤+微纳吸附靶向降解一体机”	4套“板式过滤+微纳吸附靶向降解一体机”	+3套“板式过滤+微纳吸附靶向降解一体机”	老地块新增2条轻量化高强度发泡塑料生产线废气通过28m高DA002排气筒排放,新增2条轻量化高强度发泡塑料和1条离型纸生产线废气通过28m高DA003排气筒排放;新地块废气通过28m高DA004排气筒排放
	固废治理	一般固废仓库约60m ²	一般固废仓库约60m ²	0	依托现有,满足贮存要求,符合相关法律规范
		危险仓库约60m ²	危险仓库约60m ²	0	
	噪声治理	生产中产生噪声的设备尽量选用低噪声设备,采取防振、减振措施并进行隔声处理,达标排放			
	其他	事故应急池1400m ³	事故应急池1400m ³	0	依托现有,位于综合楼北侧地下
地下消防水池1400m ³		地下消防水池1400m ³	0	依托现有,位于综合楼地下	

本次扩建产品轻量化高强度发泡塑料和离型纸位于老地块,高分子弹性体内饰表皮材料和塑料制品(高分子弹性体颗粒)位于新地块;项目建成后增加年产高分子弹性体内饰表皮材料1200万米,轻量化高强度发泡塑料1575万米,离型纸300万米,塑料制品(高分子弹性体颗粒)1000吨;产品为内饰材料,主要用于汽车行业,用于座椅、门板等。建设项目产品方案见表2-4。

表2-4 产品方案一览表

工程名称 (车间或 生产线)	产品名称	设计能力			年运行时数
		扩建前	扩建后	变化量	
老地块	轻量化高强度发泡塑料*	2400吨/年(约1500万米/年)	2400吨/年(约1500万米/年) +1575万米/年(约3150万平方米/年或4800吨/年)	+1575万米/年(约3150万平方米/年或4800吨/年)	7200h
	离型纸**	420万平方米/年(约500吨/年)	420万平方米/年(约500吨/年) +300万米/年(约)	+300万米/年(约465万平方米/年或554吨/年)	

			465 万平方米/年 或 554 吨/年		
	塑料制品	300 吨/年	300 吨/年	0	
	PU 复合汽车内饰材料	2100 万平方米/年 (约 15192.98 吨/年)	2100 万平方米/年 (约 15192.98 吨/年)	0	
	PU 革 (加工)	1540 万平方米/年 (约 9240 吨/年)	1540 万平方米/年 (约 9240 吨/年)	0	
新地块	高分子弹性体内饰表皮材料***	0	1200 万平米/年 (约 1680 万平方米/年或 9000 吨/年)	+1200 万平米/年 (约 1680 万平方米/年或 9000 吨/年)	7200h
	塑料制品 (高分子弹性体颗粒) ****	0	1000 吨/年	+1000 吨/年	
<p>注: *轻量化高强度发泡塑料生产工艺一样, 产品规格不同。老产品宽度 1.5m, 厚度 1.5-3.0mm; 新产品宽度 2m, 厚度 2.5-3.8mm。</p> <p>**离型纸生产工艺一样, 产品规格相同, 产品宽度 1.55m。</p> <p>***高分子弹性体内饰表皮材料产品宽度 1.4m、厚度 0.8-1.2mm。</p> <p>****新地块生产的塑料制品为高分子弹性体颗粒, 老地块塑料制品为色母粒。</p>					
<p>3、主要设施</p> <p>本次扩建产品轻量化高强度发泡塑料和离型纸位于老地块, 高分子弹性体内饰表皮材料和塑料制品 (高分子弹性体颗粒) 位于新地块, 主要设施见表 2-5。</p>					
<p>因涉及商业机密、隐私删除</p>					

因涉及商业机密、隐私删除

因涉及商业机密、隐私删除

4、主要原辅材料及燃料

主要原辅材料见表 2-6。

因涉及商业机密、隐私删除

因涉及商业秘密、隐私删除

主要原辅材料理化性质见表 2-7。

表 2-7 主要原辅材料理化性质一览表

名称	理化性质	燃烧爆炸性	毒理毒性
PP	由丙烯聚合而成的高分子化合物,通常为半透明无色固体,无臭无毒。比重:0.9-0.91 g/cm ³ ,成型收缩率 1.0%~2.5%,成型温度:160~220°C,熔点在 165~170°C,加工温度在 200~300°C左右较好,有良好的热稳定性(分解温度为 310°C)。无嗅、无味、化学稳定性好	可燃	无毒
发泡剂	主要为偶氮二甲酰胺,分子式 C ₂ H ₄ N ₄ O ₂ ,分子量 116,CAS:123-77-3,一种白色或淡黄色粉末,无毒,无嗅,分解温度 195~200°C,熔点:225~226.4°C;发气量为 200~300mL/g,主要是氮气、一氧化碳和少量二氧化碳。溶于碱,不溶于汽油、醇、苯、吡啶和水	不易燃烧,具有自熄性	LD ₅₀ : > 6400mg/kg (大鼠经口)
交联剂	主要为三羟甲基丙烷三甲基丙烯酸酯,分子式 C ₁₈ H ₂₆ O ₆ ,分子量 338,CAS:3290-92-4,低气味型无色或微黄色透明液体,几乎不溶于水,可溶于一般溶剂	可燃	无毒
添加剂	主要为四β-(3,5-二叔丁基-4-羟基苯基)丙酸季戊四醇酯;能有效地抑制或降低塑料的热氧化、光氧化速度,显著地提高塑料材料的耐热、耐光性能,延缓材料的降解、老化过程、延长塑料制品的使用寿命	不易燃	无毒
POE 粒子	是一种通过特殊催化工艺,将乙烯与α-烯烃(如丁烯、辛烯等)进行共聚而得到的热塑性弹性体。乳白色固体颗粒,相对密度 0.88-0.89g/cm ³ ,性质稳定,熔点 155°C左右,成型温度:160~250°C	可燃	无毒
功能助剂母粒	树脂为载体,复配光稳定剂,紫外线吸收剂,抗氧化剂等助剂;能有效地抑制或降低塑料的热氧化、光氧化速度,显著地提高塑料材料的耐热、耐光性能,延缓材料的降解、老化过程、延长塑料制品的使用寿命	不易燃	无毒
色母粒	由炭黑、树脂、分散剂组成,固体颗粒、无明显气味、pH6.5-7.5、密度 1.61-1.90g/cm ³ ,不溶于水	不易燃	无毒
水性涂饰剂	主要成分为异丙醇 5-7%,烷氧基聚乙烯氧基乙醇 5-7%,聚氨酯 20-25%,水 61-70%,白色液体,初始沸点 82°C,密度约 1g/cm ³ ,可混溶于水	不可燃	LD ₅₀ : 9604mg/kg (大鼠经口)
EPDM	由乙烯、丙烯和少量的非共轭二烯烃的共聚物,是乙丙橡胶的一种。这种材料具有优异的耐臭氧性、耐高温性、耐腐蚀性和抗紫外线辐射等特性	可燃	无毒
白油	黄棕色液体,相对密度 0.89g/cm ³ ,不溶于水	可燃	无毒
过氧化物	成分为 2,5-二甲基-2,5-二(叔丁基过氧)己烷,淡黄色液体,相对密度 0.872g/cm ³ ,不溶于水	可燃	无毒
助剂	主要为抗氧化剂、稳定剂	不易燃	无毒

5、物料平衡

①轻量化高强度发泡塑料

因涉及商业机密、隐私删除

因涉及商业机密、隐私删除

因涉及商业机密、隐私删除

因涉及商业机密、隐私删除

⑤VOCs物料平衡

VOCs物料平衡见表 2-12。

表 2-12 VOCs物料平衡表 (t/a)

入项					出项	
名称	数量	产污环节	产污系数	VOCs量	废气	210.93 (有组织: 10.261; 无组织: 5.716; 分解 194.953)
轻量化高强度发泡塑料	4800	挤出	1.5kg/吨-产品	7.2 (G1-1)		
		发泡	1.5%	72 (G1-2)		
离型纸	554	挤出	2.7kg/吨-产品	1.5 (G2-1)		
高分子弹性体内饰表皮材料	9000	挤出	2.7kg/吨-产品	24.3 (G6-1)		
		压纹	2.7kg/吨-产品 ×6%	1.46 (G6-3)		
		表面处理	420t-1g/cm ³ ×2 37.79g/L	94.88 (G6-2)		
		压纹		1 (G6-3)		
		除味		3.99 (G6-4)		
塑料制品(高分子弹性体颗粒)	1000	造粒	4.6kg/吨-产品	4.6 (G7-1)		
合计				210.93	210.93	

6、水平衡

本项目新增员工 150 人, 根据《江苏省工业、建筑业、服务业、生活和农业用水定额(2025 年修订)》, 生活用水按 150L/人·天计, 年工作 300 天, 则年生活用水量 6750t/a, 排水量按 90%计, 生活污水排放量为 6075t/a。

本项目造粒工序使用冷却水直接冷却, 造粒冷却水槽中冷却水经活性炭吸附去除水槽悬浮物、色度等处理后循环使用, 不影响产品品质; 冷却水定期补充, 不外排, 根据企业提供资料, 预计造粒补充用水量 80t/a。

本项目生产加热用蒸汽 5000t/a, 蒸汽由区域集中供热, 来自太仓港协鑫电厂; 考虑

20%的损耗，则蒸汽冷凝水 4000t/a，回用作循环冷却水补水。

本项目循环冷却系统循环水量为 200m³/h，冷却方式为间接冷却，冷却水不与产品接触，不添加药剂，冷却水循环使用，不外排；补充水量以循环量的 1.5%计，则循环冷却系统补充水为 3m³/h（21600m³/a）。

本项目水平衡见图 2-5。

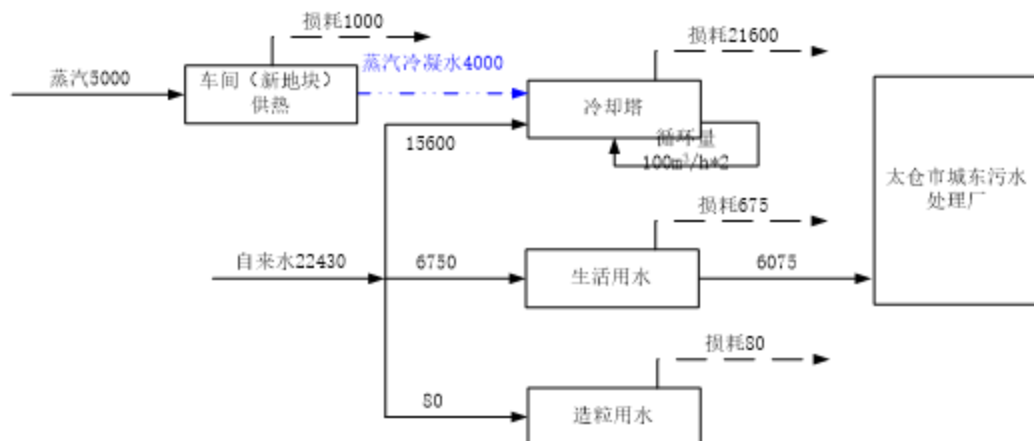


图 2-5 本项目水平衡图 (t/a)

本项目建成后全厂水平衡见图 2-6。

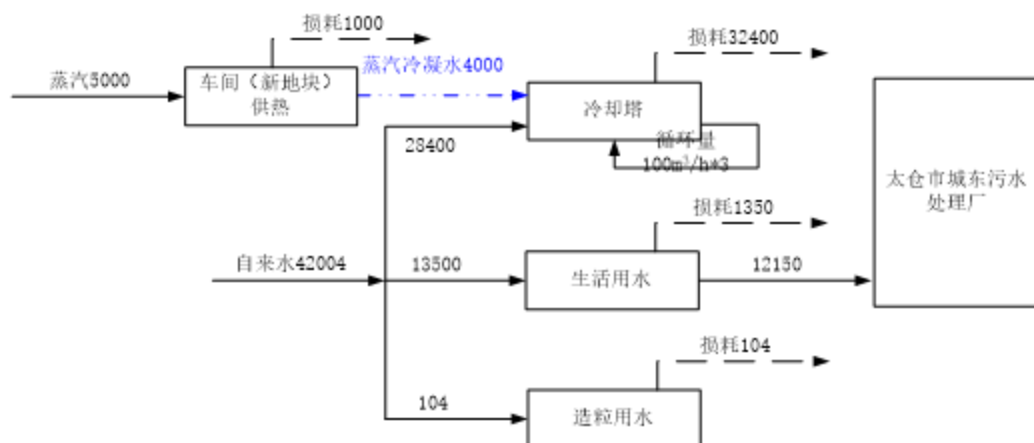


图 2-6 全厂水平衡图 (t/a)

7、劳动定员及工作制度

本项目新增员工 150 人，实行三班制，每班 8 小时，年工作 300 天，年工作总时数为 7200 小时；外购订餐，不设食宿。

8、厂区平面布置

本项目位于太仓市高新区大连路以北、东亭北路以西，地理位置见附图 1。

厂区东侧为东亭北路、苏州中国石油昆仑苏创燃气有限公司，南侧为大连东路、欧威尔空调科技（中国）有限公司，西侧为老地块和苏州国信集团东润物流工业园，北侧

为湖川塘路、沪宜高速；新地块 500 米范围内最近环境保护目标为西北侧电站花苑，周边概况见附图 2。

厂区总平面布置严格执行环保、消防、安全卫生等相关规范要求，厂区功能分区明确、合理布置车间生产设备；所有建、构筑物之间或其他场所之间留有足够的防火间距；厂区主干道、支路设计满足消防通道的要求；生产车间与辅助车间之间的防火间距确保符合《建筑防火通用规范》（GB 55037-2022）要求。新地块建设项目主要建（构）筑物见表 2-2，新地块建成后厂区平面布置见附图 3，本次扩建产品轻量化高强度发泡塑料和离型纸位于老地块，高分子弹性体内饰表皮材料和塑料制品（高分子弹性体颗粒）位于新地块，扩建后车间平面布置见附图 4。

本项目轻量化高强度发泡塑料、离型纸工艺流程与现有项目工艺流程一致。

工艺流程
和产
排污
环节

因涉及商业秘密、隐私删除

因涉及商业机密、隐私删除

因涉及商业机密、隐私删除

因涉及商业机密、隐私删除

因涉及商业秘密、隐私删除

其他产污环节：

本项目挤出淋膜机组、离型纸生产线和双螺杆挤出机组内的模具定期委外保养，无污染物产生；叉车使用锂电池，约5年更换一次；职工生活过程中还会产生生活污水和生活垃圾。

本项目主要产排污情况见下表 2-13:

表 2-13 本项目主要产污环节和排污特征

项目	产排污环节		污染物种类	产生特征	排放去向
废气	轻量化高强度发泡塑料	挤出	非甲烷总烃 (G1-1)	间歇	2 条轻量化高强度发泡塑料生产线废气经“板式过滤+微纳吸附靶向降解一体机”处理后通过 28m 高 DA002 排气筒排放, 2 条轻量化高强度发泡塑料和 1 条离型纸生产线废气经“板式过滤+微纳吸附靶向降解一体机”处理后通过 28m 高 DA003 排气筒排放
		发泡	非甲烷总烃、氮气、一氧化碳、二氧化碳、氨 (G1-2)	间歇	
			燃烧废气: 氮氧化物 (以 NO ₂ 计)、二氧化硫、颗粒物	间歇	
	离型纸	挤出	非甲烷总烃 (G2-1)	间歇	
	高分子弹性体内饰表皮材料	挤出	非甲烷总烃 (G6-1)	间歇	经“板式过滤+微纳吸附靶向降解一体机”处理后通过 28 米高 DA004 排气筒排放
		表面处理	非甲烷总烃、TVOC (G6-2)	间歇	
		压纹	非甲烷总烃、TVOC (G6-3)	间歇	
		除味	非甲烷总烃、TVOC (G6-4)	间歇	
	塑料制品 (高分子弹性体颗粒)	造粒	非甲烷总烃 (G7-1)	间歇	
	废水	生活污水		COD、SS、氨氮、总磷和总氮	间歇
固废	轻量化高强度发泡塑料	挤出	废料 (S1-1)	间歇	外售综合利用
		发泡	发泡废料 (S1-2)	间歇	
		检验包装	不合格品、废边角料 (S1-3)	间歇	
	离型纸	挤出	废料 (S2-1)	间歇	
		检验包装	不合格品、废边角料 (S2-2)	间歇	
	高分子弹性体内饰表皮材料	挤出	废料 (S6-1)	间歇	
		表面处理	涂饰废料 (S6-2)	间歇	
		检验包装	不合格品、废边角料 (S6-3)	间歇	
	塑料制品 (高分子弹性体颗粒)	造粒	废料 (S7-1)	间歇	委托危废资质单位处置
			废活性炭 (S7-2)	间歇	
	原料使用	废包装材料		间歇	外售综合利用
废包装桶		间歇	委托危废资质单位处置		
废气处理	废微纳吸附材料矿化降解剂		间歇	供应商回收	

	废气处理（供能）	废紫外灯管	间歇	委托危废资质单位处置
	叉车	废锂电池	间歇	外售综合利用
	职工生活	生活垃圾	间歇	环卫部门定期清运

与项目有关的原有环境污染问题

一、新地块

目前项目地块由政府进行场地平整，无与本项目有关的原有污染及主要环境问题。



二、老地块

1、现有项目概况

现有项目正在建设中，预计 2026 年 6 月底正式投产，2026 年 9 月完成验收，环保手续执行情况见表 2-14。

表 2-14 现有项目环保手续执行情况表

工程名称	建设内容	批准文号	验收情况
苏州瑞高启航新材料有限公司新建 TPU 汽车内饰材料等产品生产、加工及研发项目	年产轻量化高强度发泡塑料 2400 吨，离型纸 420 万平方米，塑料制品 300 吨，PU 复合汽车内饰材料 2100 万平方米，年加工 PU 革 1540 万平方米	苏环建（2024）85 第 151 号	正在建设中

2、现有项目生产工艺

轻量化高强度发泡塑料、离型纸工艺流程与本项目一致，详见本项目工艺流程，此处不再赘述。

因涉及商业机密、隐私删除

因涉及商业机密、隐私删除

因涉及商业机密、隐私删除

因涉及商业机密、隐私删除

其他产污环节：

本项目模具定期委外保养，无污染物产生；叉车使用锂电池，约5年更换一次；职工生活过程中还会产生生活污水和生活垃圾。

3、现有项目污染物排放及污染防治措施

在建项目未产生实际排污，污染物数据来自《苏州瑞高启航新材料有限公司新建TPU汽车内饰材料等产品生产、加工及研发项目》。

(1) 废气

现有项目废气经“板式过滤+微纳吸附靶向降解一体机”处理后通过28米高DA001排气筒排放。

表 2-15 现有项目有组织废气产生及排放情况

排气筒	污染物名称	风量 (m ³ /h)	产生量 (t/a)	产生速率 (kg/h)	产生浓度 (mg/m ³)	去除效率 (%)	排放量 (t/a)	排放速率 (kg/h)	排放浓度 (mg/m ³)	年工作 时间(h)	
DA001	非甲烷总烃	25000	48.287	6.707	268.26	95	2.414	0.335	13.41	7200	
	其中		TDI	0.257	0.036	1.43	95	0.013	0.0018		0.07
			MDI	0.257	0.036	1.43	95	0.013	0.0018		0.07
			IPDI	0.257	0.036	1.43	95	0.013	0.0018		0.07
			PAPI	0.257	0.036	1.43	95	0.013	0.0018		0.07
	氨		1.138	0.158	6.32	90	0.114	0.016	0.63		
	臭气浓度		5000 (无量纲)			90	500 (无量纲)				
	二氧化硫		0.396	0.055	2.2	/	0.396	0.055	2.2		
	氮氧化物		1.851	0.257	10.28	/	1.851	0.257	10.28		
	颗粒物		0.566	0.079	3.14	/	0.566	0.079	3.14		

表 2-16 现有项目无组织废气产生及排放情况表

污染源位置	污染物名称	产生量 (t/a)	产生速率 (kg/h)	治理措施	排放量 (t/a)	排放速率 (kg/h)	年工作时间 (h)	面源面积 (m ²)	面源高度 (m)
车间	非甲烷总烃	1.0766	0.1495	/	1.0766	0.1495	7200	20348	12.5
	氨	0.012	0.0017	/	0.012	0.0017			
	二氧化硫	0.004	0.0006	/	0.004	0.0006			
	氮氧化物	0.019	0.0026	/	0.019	0.0026			
	颗粒物	0.006	0.0008	/	0.006	0.0008			

(2) 废水

现有项目生活污水经规范化排口 (DW001) 接入太仓市城东污水处理厂集中处理达标后排入新浏河。

现有项目水平衡图见图 2-14。

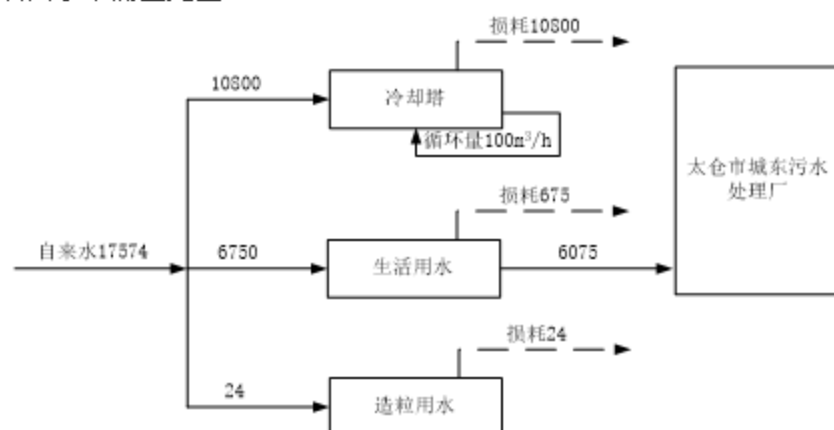


图 2-14 现有项目水平衡图 (t/a)

现有项目污水中各污染物产生及排放情况见表 2-17。

表 2-17 现有项目废水污染源产生及排放情况

废水类型	废水量 (t/a)	污染物产生情况			治理措施	排放情况		排放去向
		污染因子	产生浓度 (mg/L)	产生量 (t/a)		排放浓度 (mg/L)	排放量 (t/a)	
生活污水	6075	COD	500	3.0375	直接接管	500	3.0375	由市政污水管网接入太仓市城东污水处理厂集中处理达标后排入新浏河
		SS	400	2.43		400	2.43	
		氨氮	45	0.2734		45	0.2734	
		总磷	8	0.0486		8	0.0486	
		总氮	70	0.4253		70	0.4253	

(3) 噪声

现有项目主要噪声设备为生产设备和各类公辅设施，选用低噪声动力设备与机械设备，并按照工业设备安装的有关规范，合理厂平面布局；对噪声较高的机组，采取减震

和消声措施进行减噪，以降低其噪声对周围环境的影响。

(4) 固体废物

企业现有一般工业固体废物仓库 1 处 60m²，危险废物仓库 1 处 60m²。一般工业固体废物贮存满足防渗漏、防雨淋、防扬尘等环境保护要求；危险废物贮存满足《危险废物贮存污染控制标准》（GB18597-2023）相关要求。

现有项目各类固废产生及利用处置情况见表 2-18。

表 2-18 现有项目各类固废产生及利用处置情况

序号	固废名称	属性	产生工序	形态	主要成分	废物类别及代码	产生量 (t/a)	处置方式
1	废包装桶	危险废物	生产	固态	占有交联剂	HW49 900-041-49	0.25	委托有资质单位处置
2	废微纳吸附材料矿化降解剂		废气处理	固态	含有有机废气	HW49 900-041-49	0.28t/5a	
3	废紫外灯管		废气处理 (供能)	固态	含汞荧光灯管	HW29 900-023-29	0.02	
4	废活性炭		渣粒	固态	活性炭、杂质	HW49 900-041-49	0.03	
5	废料	一般工业固体废物	渣粒、挤出	固态	废塑料	900-003-S17	20.62	外售综合利用
6	不合格品、废边角料		包装检验	固态	废塑料	900-003-S17	17.05	
7	发泡废料		发泡	固态	碳酸铵等	900-099-S59	163.2	
8	废边角料		打孔、裁片	固态	废 PU 革	900-099-S14	14.975	
9	废包装材料		生产	固态	塑料	900-003-S17	2	
10	废锂电池	生产	固态	锂电池	900-012-S17	0.06		
11	厨余垃圾	生活垃圾	职工生活	固态	食物残渣等	900-002-S61	22.5	环卫处理
	可回收物			固态	废纸	900-001-S62		
	可回收物			固态	废塑料	900-002-S62		

4、现有项目总量

企业现有项目污染物排放情况见表 2-19。

表 2-19 现有项目总量执行情况

种类		污染物名称	现有核算排放量 (t/a)
废水	生活污水	废水量	6075
		COD	3.0375
		SS	2.43
		NH ₃ -N	0.2734

废气		TP		0.0486
		TN		0.4253
	有组织	VOCs		2.414
		其中	TDI	0.013
			MDI	0.013
			IPDI	0.013
			PAPI	0.013
		氨		0.114
		二氧化硫		0.396
		氮氧化物		1.851
		颗粒物		0.566
		无组织	VOCs	
	其中		TDI	0.0035
			MDI	0.0035
			IPDI	0.0035
			PAPI	0.0035
	氨		0.012	
	二氧化硫		0.004	
	氮氧化物		0.019	
颗粒物		0.006		

5、现有项目环境问题及“以新带老”措施

加快现有项目验收。

三、区域环境质量现状、环境保护目标及评价标准

区域 环境 质量 现状	1、大气环境				
	(1) 大气环境质量标准				
	本项目位于太仓市，其空气环境功能为二类，SO ₂ 、NO ₂ 、CO、O ₃ 、PM ₁₀ 、PM _{2.5} 、NO _x 执行《环境空气质量标准》（GB 3095-2026），非甲烷总烃执行《大气污染物综合排放标准详解》中推荐值，氨执行《环境影响评价技术导则 大气环境》（HJ 2.2-2018）附录 D 表 D.1。				
	表 3-1 环境空气质量标准				
	污染物	取值时间	浓度限值（ $\mu\text{g}/\text{Nm}^3$ ）		执行标准
			过渡阶段浓度限值	浓度限值	
	SO ₂	年平均	60	20	《环境空气质量标准》 （GB 3095-2026）
		24 小时平均	150	50	
		1 小时平均	500	150	
	NO ₂	年平均	40	30	
		24 小时平均	80	50	
		1 小时平均	200	200	
	CO	24 小时平均	4000	4000	
		1 小时平均	10000	10000	
	O ₃	日最大 8 小时平均	160	160	
1 小时平均		200	200		
PM ₁₀	年平均	70	50		
	24 小时平均	150	100		
PM _{2.5}	年平均	35	25		
	24 小时平均	75	50		
NO _x (以 NO ₂ 计)	年平均	40	40		
	24 小时平均	70	70		
	1 小时平均	250	250		
非甲烷总烃	一次值	2000		《大气污染物综合排放标准详解》中推荐值	
氨	1 小时平均	200		《环境影响评价技术导则 大气环境》（HJ 2.2-2018）附录 D 表 D.1	
TVOC	8 小时平均	600			
自 2026 年 3 月 1 日起至 2030 年 12 月 31 日止，执行过渡阶段浓度限值；自 2031 年 1 月 1 日起，执行浓度限值。					

(2) 基本污染物环境质量现状评价

根据《2024年太仓市环境质量状况公报》，2024年太仓市城区环境空气有效监测天数为366天，优良天数为312天，优良率为85.2%，细颗粒物(PM_{2.5})年均浓度为26 $\mu\text{g}/\text{m}^3$ 。基本污染物环境质量现状监测数据来自《2024年度苏州市生态环境状况公报》。

表 3-2 苏州市区环境空气质量现状评价表

污染物	年评价指标	评价标准 ($\mu\text{g}/\text{m}^3$)	现状浓度 ($\mu\text{g}/\text{m}^3$)	最大浓度占标 率 (%)	达标情况
SO ₂	年平均质量浓度	60	8	13.3	达标
NO ₂	年平均质量浓度	40	26	65	达标
PM ₁₀	年平均质量浓度	70	47	67.1	达标
PM _{2.5}	年平均质量浓度	35	29	82.9	达标
CO	24小时平均第95百分位浓度	4000	1000	25	达标
O ₃	最大8小时滑动平均第90百分位浓度	160	161	100.6	超标

由上表可知，项目所在地 SO₂、NO₂、PM₁₀、PM_{2.5}年平均质量浓度、CO 24 小时平均第 95 百分位浓度均达到《环境空气质量标准》(GB 3095-2026)“过渡阶段浓度限值”二级标准，O₃最大 8 小时滑动平均第 90 百分位浓度超过《环境空气质量标准》(GB 3095-2026)“过渡阶段浓度限值”二级标准。根据《环境影响评价技术导则 大气环境》(HJ 2.2-2018)，判定项目所在地为环境空气质量不达标区。为进一步改善环境质量，根据《苏州市空气质量持续改善行动计划实施方案》(苏府〔2024〕50号)，通过采取如下措施：①优化产业结构，促进产业绿色低碳升级(坚决遏制高耗能、高排放、低水平项目盲目上马；加快退出重点行业落后产能；推进园区、产业集群绿色低碳化改造与综合整治；优化含 VOCs 原辅材料和产品结构)；②优化能源结构，加快能源清洁低碳高效发展(大力发展新能源和清洁能源；严格合理控制煤炭消费总量；持续降低重点领域能耗强度；推进燃煤锅炉关停整合和工业炉窑清洁能源替代)；③优化交通结构，大力发展绿色运输体系(持续优化调整货物运输结构；加快提升机动车清洁化水平；强化非道路移动源综合治理)；④强化面源污染治理，提升精细化管理水平(加强扬尘精细化管控；加强秸秆综合利用和禁烧；加强烟花爆竹燃放管理)；⑤强化多污染物减排，切实降低排放强度(强化 VOCs 全流程、全环节综合治理；推进重点行业超低排放与提标改造；开展餐饮油烟、恶臭异味专项治理；稳步推进大气氨污染防治)；⑥加强机制建设，完善大气环境管理体系(实施区域联防联控和城市空气质量达标管理；完善重污染天气应对机

制)；⑦加强能力建设，严格执法监督(加强监测和执法监管能力建设；加强决策科技支撑)；⑧健全标准规范体系，完善环境经济政策(强化标准引领；积极发挥财政金融引导作用)；⑨落实各方责任，开展全民行动(加强组织领导；严格监督考核；实施全民行动)。届时，苏州市大气环境质量状况可以得到持续改善。

(3) 其他污染物环境质量现状评价

根据《建设项目环境影响报告表编制技术指南(污染影响类)》(试行)“排放国家、地方环境空气质量标准中有标准限值要求的特征污染物时，引用建设项目周边5千米范围内近3年的现有监测数据，无相关数据的选择当季主导风向下风向1个点位补充不少于3天的监测数据”。目前国家、地方环境空气质量标准中无非甲烷总烃、TVOC、氨的限值要求，因此无需开展环境空气中非甲烷总烃、氨的质量现状监测及调查。

2、地表水环境

(1) 地表水环境质量标准

根据《江苏省地表水(环境)功能区划(2021-2030年)》，建设项目纳污河流新浏河，执行《地表水环境质量标准》(GB 3838-2002)中III类标准；周边河流半径河、湖川塘均未纳入《江苏省地表水(环境)功能区划(2021-2030年)》，参照IV类标准执行。

表 3-3 地表水环境质量标准

保护目标	类别	污染物名称	标准 (mg/L)	依据
半径河、湖川塘	IV	pH	6-9 (无量纲)	《地表水环境质量标准》(GB 3838-2002)表1标准
		COD	≤30	
		氨氮	≤1.5	
		总磷	≤0.3	
新浏河	III	pH	6-9 (无量纲)	
		COD	≤20	
		氨氮	≤1.0	
		总磷	≤0.2	

(2) 地表水环境质量现状达标情况

根据《建设项目环境影响报告表编制技术指南(污染影响类)》(试行)“引用与建设项目距离近的有效数据，包括近3年的规划环境影响评价的监测数据，所在流域控制单元内国家、地方控制断面监测数据，生态环境主管部门发布的水环境质量数据或地表水达标情况的结论”，本项目选用苏州市太仓生态环境局发布的地表水达标情况的结论。根据《2024年太仓市环境质量状况公报》：集中式饮用水源地水质：2024年太仓三

水厂饮用水水源地水质达到了相应标准，达标率 100%。国省考断面水质：2024 年太仓市共有国省考断面 12 个，浏河（右岸）、仪桥、荡茜河桥、新泾闸、鹿鸣泾桥、滨江大道桥、新塘河闸、浪港闸、钱泾闸 9 个断面平均水质达到 II 类水标准；浏河闸、振东渡口、新丰桥镇 3 个断面平均水质达到 III 类水标准。2024 年太仓市国省考断面水质优 III 比例为 100%，优 II 比例为 75%，水质达标率 100%。

3、声环境

（1）声环境质量标准

根据《声环境功能区划分技术规范》（GB/T 15190-2014），项目所在区域为 3 类声环境功能区，厂界执行《声环境质量标准》（GB 3096-2008）中 3 类标准。

表 3-4 声环境质量标准限值（单位：dB(A)）

类别	昼间	夜间	标准来源
3	65	55	《声环境质量标准》（GB 3096-2008）

（2）声环境质量现状达标情况

根据《2024 年太仓市环境质量状况公报》：2024 年太仓市共有区域环境噪声点位 112 个，昼间平均等效声级为 54.5 分贝，评价等级为二级“较好”。道路交通噪声点位共 41 个，昼间平均等效声级为 62.0 分贝，评价等级为一级“好”。功能区噪声点位共 8 个，1~4 类功能区昼、夜间等效声级均达到相应标准。根据《建设项目环境影响报告表编制技术指南（污染影响类）》（试行）“厂界外周边 50 米范围内存在声环境保护目标的建设项目，应监测保护目标声环境质量现状并评价达标情况”。本项目厂界外周边 50 米范围内，无声环境保护目标，故不进行噪声补充监测。

4、生态环境

根据《建设项目环境影响报告表编制技术指南（污染影响类）（试行）》“产业园区外建设项目新增用地且用地范围内含有生态环境保护目标时，应进行生态现状调查”。本项目位于太仓市高新区大连路以北、东亭北路以西，属于太仓市高新区德资工业园范围内，用地范围内无生态环境保护目标，故本项目不进行生态现状调查。

5、电磁辐射

单独开展辐射环评，本次不评价。

6、地下水、土壤环境

根据《建设项目环境影响报告表编制技术指南（污染影响类）（试行）》“原则上

	<p>不开展环境质量现状调查。建设项目存在土壤、地下水环境污染途径的，应结合污染源、保护目标分布情况开展现状调查以留作背景值”。本项目建设完成后地面将全部硬化处理，无地下水、土壤环境污染途径，地下水、土壤环境污染隐患较低，故本项目不开展地下水、土壤环境影响评价。</p>
--	---

1、大气环境保护目标

本项目边界外 500 米范围内，大气环境保护目标见表 3-5。

表 3-5 大气环境保护目标

名称	坐标/m		保护对象	保护内容	相对厂址位置	相对厂界距离	环境功能区
	X	Y					
电站花苑	-150	430	居住区	居民，约 1380 户	西北	215m	二类功能区
万丰馨苑	-540	415	居住区	居民，约 478 户	西北	465m	
新毛幼儿园	-525	350	学校	师生，约 300 人	西北	405m	

注：坐标原点为厂区西南角。

2、声环境保护目标

本项目厂界外周边 50 米范围内，无声环境保护目标。

3、地下水环境保护目标

本项目厂界外 500 米范围内无地下水集中式饮用水水源和热水、矿泉水、温泉等特殊地下水资源。

4、生态环境保护目标

本项目位于太仓市高新区大连路以北、东亭北路以西，属于太仓市高新区德资工业园范围内，用地范围内无生态环境保护目标。

1、废气排放标准

本项目施工扬尘执行《施工场地扬尘排放标准》(DB 32/4437-2022)表 1 浓度限值,具体见下表 3-6。

表 3-6 施工期废气排放标准

执行标准	污染物名称	无组织排放监控浓度限值
《施工场地扬尘排放标准》(DB 32/4437-2022)表 1	TSP*	500ug/m ³
	PM ₁₀ *	80ug/m ³

注: *任一监控点(TSP自动监测)自整时起依次顺延 15min 的总悬浮颗粒物浓度平均值不应超过的限值。根据 HJ633 判定设区市 AQI 在 200~300 之间且首要污染物为 PM₁₀ 或 PM_{2.5} 时, TSP 实测值扣除 200ug/m³ 后再进行评价。任一监控点(PM₁₀自动监测)自整时起依次顺延 1h 的 PM₁₀ 浓度平均值与同时段所属设区市 PM₁₀ 小时平均浓度的差值不应超过的限值。

有组织: DA002/DA003 排气筒中挤出工序、发泡工序非甲烷总烃执行《合成树脂工业污染物排放标准》(GB 31572-2015)及修改单表 5 标准,氨、臭气浓度执行《恶臭污染物排放标准》(GB 14554-1993)表 2 标准,燃烧废气执行《工业炉窑大气污染物排放标准》(DB 32/3728-2020)表 1 标准。DA004 排气筒中挤出工序、压纹工序、除味工序、造粒工序非甲烷总烃执行《合成树脂工业污染物排放标准》(GB 31572-2015)及修改单表 5 标准,表面处理工序非甲烷总烃、TVOC 执行《表面涂装(汽车零部件)大气污染物排放标准》(DB32/3966-2020)表 1 标准,执行各排放控制要求中最严格的规定,则 DA004 排气筒中非甲烷总烃执行《表面涂装(汽车零部件)大气污染物排放标准》(DB32/3966-2020)表 1 标准。有组织大气污染物排放标准限值见表 3-7。

表 3-7 有组织大气污染物排放标准限值表

排气筒	执行标准	污染物指标	排气筒高度	最高允许排放浓度 (mg/m ³)	最高允许排放速率 (kg/h)
DA002/ DA003	《合成树脂工业污染物排放标准》(GB 31572-2015)及修改单表 5	非甲烷总烃	28	60	/
		氨		/	20
	《恶臭污染物排放标准》(GB 14554-1993)表 2	臭气浓度		6000 (无量纲)	
		二氧化硫*		80	/
		氮氧化物*		180	/
		颗粒物*		20	/
《工业炉窑大气污染物排放标准》(DB 32/3728-2020)表 1	烟气黑度	林格曼黑度 1 级	/		
	DA004	《表面涂装(汽车零部件)	非甲烷总烃	28	40

大气污染物排放标准》 (DB32/3966-2020) 表 1	TVOC**	60	2.0
------------------------------------	--------	----	-----

注：*根据《工业炉窑大气污染物排放标准》（DB 32/3728-2020）“5.5 大气污染物基准氧含量排放浓度折算方法：实测的工业炉窑排气筒中大气污染物排放浓度，应按以下公式换算为基准氧含量下的排放浓度，并以此浓度作为判定排放是否达标的依据”。本项目干烟气基准氧含量为 9%。

**根据《表面涂装（汽车零部件）大气污染物排放标准》（DB32/3966-2020）“企业使用的原料、生产工艺过程、生产的产品，副产品，结合附录 A 和有关环境管理要求等，筛选确定计入 TVOC 的物质”，本项目涉及异丙醇，计入 TVOC；非甲烷总烃包括所有有机废气，即 VOCs 以非甲烷总烃计。

厂界无组织：颗粒物、非甲烷总烃执行《合成树脂工业污染物排放标准》（GB 31572-2015）及修改单表 9 标准；氨、臭气浓度执行《恶臭污染物排放标准》（GB 14554-1993）表 1 标准；二氧化硫、氮氧化物、颗粒物执行《大气污染物综合排放标准》（DB 32/4041-2021）表 3 标准；无组织大气污染物排放标准限值见表 3-8。

表 3-8 无组织大气污染物排放标准限值表

执行标准	污染物指标	厂界大气污染物监控点浓度限值 (mg/m ³)
《合成树脂工业污染物排放标准》 (GB 31572-2015) 及修改单表 9	非甲烷总烃	4
	氨	1.5
《恶臭污染物排放标准》(GB 14554-1993) 表 1	臭气浓度	20 (无量纲)
	二氧化硫	0.4
《大气污染物综合排放标准》(DB 32/4041-2021) 表 3	氮氧化物	0.12
	颗粒物	0.5

厂区内：非甲烷总烃执行《表面涂装（汽车零部件）大气污染物排放标准》（DB32/3966-2020）表 3 标准，厂区内无组织排放限值见下表 3-9。

表 3-9 厂区内无组织排放限值（单位：mg/m³）

污染物项目	特别排放限值	限值含义	无组织排放监控位置
NMHC	6	监控点处 1h 平均浓度值	在厂房外设置监控点
	20	监控点处任意一次浓度值	

2、废水排放标准

本项目无生产废水，生活污水经规范化排口（依托现有排放口）接入太仓市城东污水处理厂集中处理达标后排入新浏河。生活污水排放口（DW001）执行《污水综合排放标准》（GB 8978-1996）表 4 三级标准和《污水排入城镇下水道水质标准》（GB/T 31962-2015）表 1 中 B 级标准。污水处理厂尾水出水 COD、NH₃-N、TP、TN 执行《市委办公室市政府办公室印发<关于高质量推进城乡生活污水治理三年行动计划的实施意见>》（苏委办发〔2018〕77 号）附件 1 苏州特别排放限值标准，未列入项目（pH、SS）

执行《城镇污水处理厂污染物排放标准》(DB 32/4440-2022)表 1C 标准；具体标准限值见表 3-10。

表 3-10 废水污染物接管及排放要求

排放口名称	执行标准	指标	标准限值	单位
生活污水排放口 (DW001)	《污水综合排放标准》(GB 8978-1996)表 4 三级标准	pH	6~9	无量纲
		COD	500	mg/L
		SS	400	mg/L
	《污水排入城镇下水道水质标准》(GB/T 31962-2015)表 1B 级标准	氨氮	45	mg/L
		总磷	8	mg/L
		总氮	70	mg/L
污水厂排口	《城镇污水处理厂污染物排放标准》(DB 32/4440-2022)表 1C 标准	pH	6~9	无量纲
		SS	10	mg/L
	《市委办公室市政府办公室印发<关于高质量推进城乡生活污水治理三年行动计划的实施意见>》(苏委办发(2018)77号)附件 1 苏州特别排放限值标准	COD	30	mg/L
		氨氮	1.5 (3) *	mg/L
		总磷	0.3	mg/L
		总氮	10	mg/L

注：*括号数值为水温>12℃时的控制指标，括号内数值为水温≤12℃时的控制指标。

3、噪声排放标准

本项目施工过程中场界环境噪声执行《建筑施工噪声排放标准》(GB 12523-2025)表 1 中标准限值，具体标准限值见表 3-11。厂界噪声排放执行《工业企业厂界环境噪声排放标准》(GB 12348-2008)3 类标准，具体标准限值见表 3-12。

表 3-11 建筑施工场界噪声排放限值

执行标准	昼间 Leq[dB(A)]	夜间 Leq[dB(A)]
《建筑施工噪声排放标准》(GB 12523-2025)	70	55

表 3-12 工业企业厂界环境噪声排放标准限值(单位: dB(A))

位置	类别	昼间	夜间	标准来源
厂界	3 类	65	55	《工业企业厂界环境噪声排放标准》(GB 12348-2008)

4、固体废弃物

本项目产生的固体废物执行《江苏省固体废物污染环境防治条例》，一般工业固体废物贮存满足防渗漏、防雨淋、防扬尘等环境保护要求；危险废物贮存执行《危险废物贮存污染控制标准》(GB 18597-2023)。

大气污染物总量控制因子：颗粒物、氮氧化物（以 NO₂ 计）、二氧化硫、VOCs（来自非甲烷总烃）；考核因子：氨。

水污染物总量控制因子：COD、NH₃-N、TP、TN；考核因子：SS。

固体废物：实现综合利用或无害化处置，零排放。

表 3-13 本项目实施后总量控制指标 (t/a)

种类	污染物名称	现有项目 排放量	本项目			“以新带老” 削减量	全厂排放 量	建议申请 指标			
			产生量	削减量	排放量						
总量 控制 指标	废气	有组织	VOCs	2.414	205.214	194.953	10.261	0	12.675	+10.261	
			其中	TDI	0.013	0	0	0	0	0.013	0
				MDI	0.013	0	0	0	0	0.013	0
				IPDI	0.013	0	0	0	0	0.013	0
				PAPI	0.013	0	0	0	0	0.013	0
				TVOC*	0	24.925	23.679	1.246	0	1.246	+1.246
			氨	0.114	2.277	2.049	0.228	0	0.342	+0.228	
			二氧化硫	0.396	0.634	0	0.634	0	1.03	+0.634	
			氮氧化物	1.851	2.962	0	2.962	0	4.813	+2.962	
		颗粒物	0.566	0.906	0	0.906	0	1.472	+0.906		
		无组织	VOCs	1.0766	5.716	0	5.716	0	6.7926	+5.716	
			其中	TDI	0.0035	0	0	0	0	0.0035	0
				MDI	0.0035	0	0	0	0	0.0035	0
				IPDI	0.0035	0	0	0	0	0.0035	0
				PAPI	0.0035	0	0	0	0	0.0035	0
				TVOC*	0	0.275	0	0.275	0	0.275	+0.275
			氨	0.012	0.023	0	0.023	0	0.035	+0.023	
			二氧化硫	0.004	0.006	0	0.006	0	0.01	+0.006	
氮氧化物	0.019		0.03	0	0.03	0	0.049	+0.03			
颗粒物	0.006	0.009	0	0.009	0	0.015	+0.009				
废水 **	生活污水	废水量	6075	6075	0	6075	0	12150	+6075		
		COD	3.0375/ 0.1823	3.0375/ 0.1823	0	3.0375/ 0.1823	0	6.075/ 0.3645	+3.0375/ 0.1823		
		SS	2.43/ 0.0608	2.43/ 0.0608	0	2.43/ 0.0608	0	4.86/ 0.1215	+2.43/ 0.0608		
		NH ₃ -N	0.2734/ 0.0091	0.2734/ 0.0091	0	0.2734/ 0.0091	0	0.5468/ 0.0182	+0.2734/ 0.0091		
		TP	0.0486/ 0.0018	0.0486/ 0.0018	0	0.0486/ 0.0018	0	0.0972/ 0.0036	+0.0486/ 0.0018		
		TN	0.4253/ 0.0608	0.4253/ 0.0608	0	0.4253/ 0.0608	0	0.8505/ 0.1215	+0.4253/ 0.0608		

种类	污染物名称	排放量	产生量	处置量	排放量	/	/	/
固废	一般工业固体废物	0	536.03	536.03	0	/	/	/
	危险固废	0	7.028	7.028	0	/	/	/
	生活垃圾	0	22.5	22.5	0	/	/	/

注：*根据《表面涂装（汽车零部件）大气污染物排放标准》（DB32/3966-2020）“企业使用的原料、生产工艺过程、生产的产品，副产品，结合附录 A 和有关环境管理要求等，筛选确定计入 TVOC 的物质”，本项目涉及异丙醇，计入 TVOC；非甲烷总烃包括所有有机废气，即 VOCs 以非甲烷总烃计。

****“/”前为太仓市城东污水处理厂接管量，“/”后为太仓市城东污水处理厂处理后排放量。**

总量平衡途径：本项目生活污水经规范化排口（依托现有排放口）接入太仓市城东污水处理厂集中处理达标后排入新浏河，其总量在太仓市城东污水处理厂已批复总量内平衡；大气污染物在太仓市范围内平衡；项目固体废物全部得以综合利用或处置，零排放，故不需申请固废排放总量指标。

四、主要环境影响和保护措施

本项目新地块施工按照场地平整——基础开挖——配套建设——房屋建设的次序安排施工方案，主要工艺流程及产污环节见图 4-1。

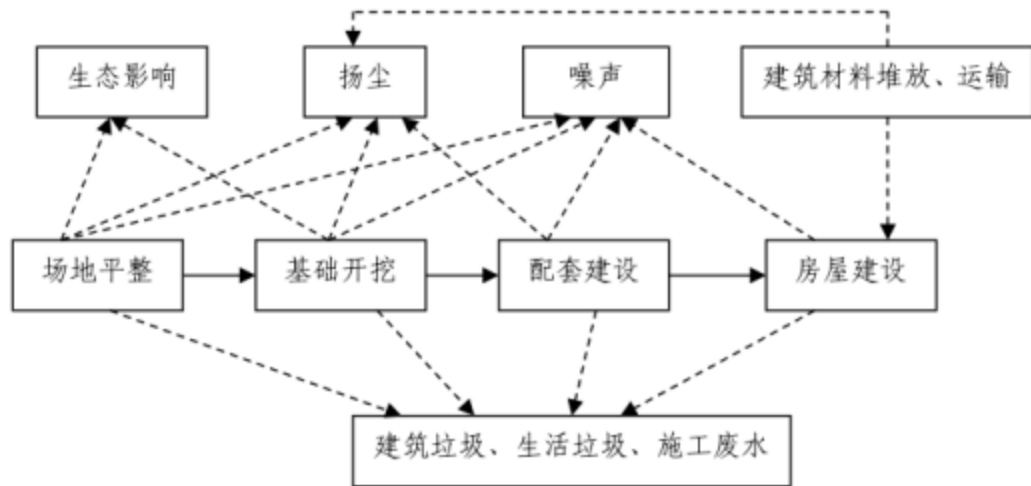


图 4-1 施工期工艺流程及产污环节图

本项目新地块施工周期为 18 个月，建设期间各项施工活动，物料运输将不可避免地产生废气、粉尘、废水、噪声和固体废物。施工期的影响随着施工期结束而结束，本评价做以下简单分析。

1、大气环境保护措施

施工期废气主要为扬尘、施工机械和交通运输车辆产生的尾气和装修废气。

①施工扬尘

对整个施工期而言，施工产生的扬尘主要集中在土建施工阶段。按起尘的原因可分为风力起尘和动力起尘，其中风力起尘主要是由于露天堆放的建材（如黄沙、水泥等）及裸露的施工区表层浮尘因天气干燥及大风，产生风尘扬尘；而动力起尘，主要是在建材的装卸、搅拌过程中，由于外力而产生的尘粒再悬浮而造成，其中施工及装卸车辆造成的扬尘最为严重。根据类比调查，一般情况下，施工场地、施工道路在自然风作用下产生的扬尘所影响的范围在 100m 以内。

②施工尾气

施工期频繁使用机动车运送原材料、设备和建筑机械设备，这些车辆及设备的运行会排放一定量的 CO、NO_x 以及烃类物等。由于此类燃油废气是无组织流动性排放，废气经稀释扩散后不会对周边空气环境产生明显影响。

③装修废气

室内建筑装饰材料种类及日用化学品的使用不断增加，这些材料或产品均含有向室内释放有害化学物质的成分，造成室内环境污染。室内环境污染的有害物质主要是：甲醛、氨、氡、苯，对人体的危害很大。

在采取以下各项措施后，可有效控制施工期废气影响：

①施工工地周边 100%围挡

施工现场应设置稳固、整齐、美观并符合安全标准要求的连续封闭式围挡；围挡底部应设置 30 厘米防溢座，防止泥浆外漏；必须设置不低于 2.5 米的围墙。施工现场边界应设置不低于 2 米的定型化、工具化、坚固安全的连续封闭式围挡，围挡之间以及围挡与防溢座之间无缝隙。

②物料堆放 100%覆盖

施工现场建筑材料、构配件、施工设备等应按施工现场平面布置图确定的位置放置，对弃土方、水泥等易产生扬尘的建筑材料，应严密遮盖或存放库房内；专门设置集中堆放弃土方的场地；不能按时完成清运的，应及时覆盖。

③出入车辆 100%冲洗

施工现场的出入口均应设置车辆冲洗台，四周设置排水沟，上盖钢篦，设置两级沉淀池，排水沟与沉淀池相连，沉淀池大小应满足冲洗要求；配备高压冲洗设备或设置自动冲洗台；应配备保洁员负责车辆、进出道路的冲洗、清扫和保洁工作；运输车出场前应冲洗干净确保车轮、车身不带泥；应建立车辆冲洗台账；不具备设置冲洗台条件的，在工地出入口采取铺设麻袋、安排保洁人员及时清理等措施。

④施工现场地面 100%硬化

施工现场出入口、操作场地、材料堆场、场内道路等应采取铺设钢板、水泥混凝土、沥青混凝土或焦渣、细石或其它功能相当的材料进行硬化，并辅以洒水、喷洒抑尘剂等其他有效的防尘措施，保证不扬尘、不泥泞；场地硬化的强度、厚度、宽度应满足安全通行卫生保洁的需要。

⑤拆迁工地 100%湿法作业

旧构筑物拆除施工应严格落实文明施工和作业标准，配备洒水、喷雾等防尘设备和设施，施工时要采取湿法作业，进行洒水、喷雾抑尘，拆除的垃圾必须随拆随清运。

⑥渣土车辆 100%密闭运输

进出工地车辆应采取密闭车斗，并保证物料不遗撒外漏。若无密闭车斗，物料、垃圾、渣土的装载与车厢持平，不得超高；车斗应用苫布盖严、捆实，车厢左右侧各三竖道，车后十字交叉并收紧，保证物料、垃圾、渣土等不露出、不遗撒。车辆运输不得超过车辆荷载，不得私自加装、改装车辆槽帮。渣土运输车辆必须安装 GPS 装置，时速不得超过 60 公里。

⑦自动监测点位要求

根据《施工场地扬尘排放标准》(DB 32/4437-2022)表 1,本项目新增占地面积 22395.49 平方米，在 1 万平方米设置 2 个监测点位的基础上，每增加 3 万平方米增设 1 个监测点位，不足 3 万平方米的部分按 3 万平方米计，故本项目设置 3 自动监测点。监测点位应设置在易产生扬尘场所（如施工车辆进出口处）；应设置于施工围挡区域内；监测点位采样口距离地面高度应为 3.5m±0.5m。

⑧针对施工机械燃料燃烧产生的废气，建议施工单位和建设单位选用先进的机械，清洁能源的机械，通过对设备进行定期的维护和保养，从源头上减少燃料废气的产生。

⑨装修过程采用无污染的“绿色装修材料”、“生态装修材料”等优质材料，加强通风换气时间等措施降低废气污染，装修废气不会对周围环境产生大的影响。

综上所述，通过加强施工管理，采取以上一系列措施，可大幅度降低施工造成的大气污染；对周边敏感点基本无影响。

2、水环境保护措施

施工期主要水污染源为施工废水及施工人员少量生活污水。

①施工废水

项目施工期修建临时沉淀池，含 SS、微量机油的雨水以及进出施工现场的车辆清洗废水排入沉淀池进行沉淀处理后回用，多余的达标后排入城市污水管网，对施工现场附近的水质无影响。

②施工期生活污水

施工期生活污水主要源自施工人员粪便污水、洗浴污水，主要污染物是 COD、SS 和氨氮等。施工高峰期 50 人同时在施工作业，施工人员每天生活用水以 100L/人计，污水按用水量的 80%计，则生活污水的排放量为 4t/d，本项目施工期约 18 个月。生活污水中主要污染物为 COD、SS、NH₃-N 等，施工人员生活污水排入市政污水管网，严禁直接排入周边水体。

为减缓施工废水可能造成的影响，本次环评提出以下防治措施：

①施工区应建有排水明沟，可以利用施工过程中的部分坑、沟作沉淀后再利用于堆场、料场喷淋防尘，道路冲洗，出施工区的车辆轮胎冲洗，严禁直接排放。

②施工中抽取地下水或坑沟内的积水时，在不妨碍施工车辆或道路交通的前提下，尽量用软管排到阴井边，避免使施工区和道路泥泞路滑，造成污染及人身事故。

③施工区内的喷淋渗出水、清洗水、雨水等排水应排入事先设计的排水明沟。

④散料堆场四周用石块或水泥砌防冲墙，防止散料被雨水冲刷流失。

⑤在施工过程中，主要为各种施工机械运转的冷却和洗涤水，施工现场清洗水，以及一定量的含有泥浆的建筑废水，对这些废水须进行初级沉淀处理，并经隔渣后排入下水道，不得不加处理任意直接排放，尽可能减少对周围环境的影响。

⑥施工期生活污水排入周边市政污水管网或采用槽车拖运方式接管至污水处理厂处理后排放。

综上，施工期废水不直接排入水体，对周边水体基本无影响。

3、声环境保护措施

根据《环境噪声与振动控制工程技术导则》（HJ 2034-2013）建筑施工噪声主要为土方阶段噪声、基础施工阶段噪声和结构施工阶段噪声，声源种类多样，多具有移动属性，作业面大，影响范围广；噪声频谱、时域特性复杂。现场施工机械设备噪声很高，而且实际施工过程中，往往是多种机械同时工作，各种噪声源辐射的相互叠加，噪声级将更高，辐射范围亦更大。

在采取以下各项措施后，可有效控制施工期噪声影响：

①本项目施工前，应通过张贴告示、标示牌的形式提前告知周围敏感保护目标具体的施工时间、施工进度、施工计划等内容，取得周围居民的谅解。

②严格执行《建筑施工噪声排放标准》（GB 12523-2025）对施工阶段的噪声要求，如要在夜间施工需向环保部门提出申请，获准后方能在指定日期进行。

③工地周围设立维护屏障，同时也可在高噪声设备附近加设可移动的简易隔声屏，尽可能减少设备噪声对环境的影响。

④在工地布置时应考虑将搅拌机等高噪声机械设备安置在离保护目标较远处，运输车辆进出口也要设置在较远离保护目标处，并规定进出路线且保持道路平坦，减少车辆的颠簸噪声和产生振动。

⑤除上述施工机械产生的噪声外，施工过程中各种运输车辆的运行，还将会引起公路沿线噪声级的增加。因此，应加强对运输车辆的管理，尽量压缩工区汽车数量和行车密度，控制汽车鸣笛。

通过采取上述措施后，可降低施工期噪声对周边敏感点的影响。

4、固体废物保护措施

固体废物主要为施工人员产生的生活垃圾及施工过程中产生的建筑垃圾。

施工期固废污染防治措施与建议：

①对施工过程中产生的碎石、碎砖等建筑材料及场地挖掘产生的土方应尽快利用，减少堆存时间，若不能确保其全部利用时，需对不能利用部分及时清运出场并按建筑垃圾管理规定进行处置，以免因长期堆积而产生二次污染。

②现场配制砂浆、水泥时应按用量进行配料，尽量做到不洒、不漏、不剩、不倒。

③在建设过程中，建设单位拟要求施工单位规范运输，不能随意倾倒建筑垃圾，制造新的“垃圾堆场”，不然会对周围环境造成影响。装修阶段产生的装修垃圾，必须及时外运，在固定垃圾堆场处置。

④生活垃圾应集中收集，及时清运出场，以免滋生蚊蝇。

⑤工程完工后，对施工区的临时设施进行拆除，及时进行场地清理，做好施工的恢复工作。

因此，本项目施工过程中产生的固废可得到合理有效处置，对周边环境影响较小。

5、水土流失和保护措施

施工会造成局部地面裸露，遇雨天将会造成水土流失，影响土壤肥力，如泥浆水进入周边河道中，会使水体水质恶化，导致其水体净化功能减弱。

在采取以下各项措施后，可有效控制施工期水土流失：减少施工作业面，做好施工区的水土流失防治工作。施工期间，严禁向附近地表水体排放施工废水、生活废水及施工垃圾、生活垃圾等固体废物；每逢雨季或大风天气，在表土上面临时加盖防尘布。

随着施工期的结束，这些影响因素都随之消失。

运营 期环 境影 响和 保护 措施	1、废气				
	(1) 污染物产排情况				
	1) 产排污环节和污染物种类				
	本项目主要产排污环节和污染物种类见表 4-1。				
	表 4-1 本项目主要产排污环节和污染物种类				
	产品名称	产排污环节	污染物种类	产生特征	排放去向
	轻量化高强度发泡塑料	挤出	非甲烷总烃 (G1-1)	间歇	2 条轻量化高强度发泡塑料生产线废气经“板式过滤+微纳吸附靶向降解一体机”处理后通过 28m 高 DA002 排气筒排放, 2 条轻量化高强度发泡塑料和 1 条离型纸生产线废气经“板式过滤+微纳吸附靶向降解一体机”处理后通过 28m 高 DA003 排气筒排放
		发泡	非甲烷总烃、氮气、一氧化碳、二氧化碳、氨 (G1-2)	间歇	
			燃烧废气: 氮氧化物(以 NO ₂ 计)、二氧化硫、颗粒物	间歇	
	离型纸	挤出	非甲烷总烃 (G2-1)	间歇	
高分子弹性体内饰表皮材料	挤出	非甲烷总烃 (G6-1)	间歇	经“板式过滤+微纳吸附靶向降解一体机”处理后通过 28 米高 DA004 排气筒排放	
	压纹	非甲烷总烃、TVOC (G6-2)	间歇		
	表面处理	非甲烷总烃、TVOC (G6-3)	间歇		
	除味	非甲烷总烃、TVOC (G6-4)	间歇		
塑料制品(高分子弹性体颗粒)	造粒	非甲烷总烃 (G7-1)	间歇		
2) 污染物产生量和浓度、排放形式					
①轻量化高强度发泡塑料					
挤出废气 (G1-1)、发泡废气 (G1-2)					
<p>本项目轻量化高强度发泡塑料挤出工序加热温度控制在 150~180℃,发泡工序水平烘箱温度控制在 200℃,垂直烘箱温度控制在 300℃,均低于 PP 分解温度,粒子中残存未聚合的反应单体以及从聚合物中分解出来的单体可挥发出来,形成有机废气,本环评污染物以非甲烷总烃计。</p> <p>根据《排放源统计调查产排污核算方法和系数手册》“2924 泡沫塑料生产过程的发泡剂一般可分为物理发泡剂和化学发泡剂两大类。化学发泡剂一般为偶氮二甲酰胺、偶氮异丁腈和无机盐类。由于化学发泡剂在分解过程中主要释放二氧化碳、水、氮气等气体,无挥发性有机物产生。因此,本系数手册主要适用于采用物理发泡剂的企业。对于</p>					

采用化学发泡剂的企业，加热挤出工段的产污系数可参照 2922 塑料板、管、型材行业挤出工段的产污系数”。本项目采用化学发泡剂，该发泡剂不会分解产生有机废气，但发泡炉温度较高，发泡工序树脂中残存未聚合的反应单体以及从聚合物中分解出来的单体可挥发出来，形成有机废气。

参照《排放源统计调查产排污核算方法和系数手册》-2922 塑料板、管、型材制造业行业系数表，树脂、助剂，配料-混合-挤出，挥发性有机物产污系数 1.5kg/吨-产品。根据企业提供的资料，本项目年产轻量化高强度发泡塑料 4800 吨，则挤出工序非甲烷总烃(G1-1)产生量为 7.2t/a。

根据企业提供的资料和发泡原理，发泡剂在发泡炉内分解，分解后气相组分重量比约 32%，主要为氮气（约 65%）、一氧化碳（约 32%）、二氧化碳（约 1.5%）、氨（约 1.5%）；固相组分重量比约 68%，主要为碳酸铵等。本项目使用发泡剂 480 吨，则发泡废气产生量为 153.6t/a（主要氮气 99.84t/a、一氧化碳 49.16t/a、二氧化碳 2.3t/a、氨 2.3t/a），发泡废料产生量 326.4t/a。发泡炉温度较高，树脂中残存未聚合的反应单体以及从聚合物中分解出来的单体可挥发出来，发泡有机废气产生量根据企业经验数据，约占树脂类原料的 1-2%，本次评价取 1.5%；则发泡工序非甲烷总烃（G1-2）产生量为 72t/a。

轻量化高强度发泡塑料挤出工序废气采用集气罩收集（捕集率按 90%计），发泡炉为密闭设备，发泡工序废气通过管道收集（捕集率按 99%计）；2 条轻量化高强度发泡塑料生产线废气经“板式过滤+微纳吸附靶向降解一体机”处理后通过 28m 高 DA002 排气筒排放，2 条轻量化高强度发泡塑料和 1 条离型纸生产线废气经“板式过滤+微纳吸附靶向降解一体机”处理后通过 28m 高 DA003 排气筒排放，风机风量均为 20000m³/h；非甲烷总烃去除效率按 95%计，氨、臭气浓度去除率按 90%计。

燃烧废气

本项目发泡过程中使用天然气燃烧直接供热，采用低氮燃烧器，根据《排放源统计调查产排污核算方法和系数手册》-33-37，431-434 机械行业系数手册中“天然气工业炉窑产污系数”，燃烧天然气产污系数二氧化硫 0.02Skg/万立方米-原料（S=100）、氮氧化物 9.35kg/万立方米-原料（低氮燃烧法），颗粒物 2.86kg/万立方米-燃料。

根据企业提供的资料，本项目发泡工序年消耗天然气 320 万立方米，则二氧化硫产生量 0.64t/a、氮氧化物产生量 2.992t/a、颗粒物产生量 0.915t/a。

发泡炉为密闭设备，燃烧废气通过管道收集（捕集率按 99%计），通过 28m 高排气

筒排放。

②离型纸

挤出废气 (G2-1)

本项目离型纸挤出工序加热温度控制在 165-220℃，低于 PP 分解温度，粒子中残存未聚合的反应单体以及从聚合物中分解出来的单体可挥发出来，形成有机废气，本环评污染物以非甲烷总烃计。

根据《排放源统计调查产排污核算方法和系数手册》-2929 塑料零件及其他塑料制品制造行业系数表，配料-混合-挤出/注塑挥发性有机物产污系数 2.7kg/吨-产品。

根据企业提供的资料，本项目年产离型纸 554 吨，则挤出工序非甲烷总烃 (G2-1) 产生量为 1.5t/a。

离型纸挤出工序废气采用集气罩收集 (捕集率按 90%计)，经“板式过滤+微纳吸附靶向降解一体机”处理，风机风量为 20000m³/h，非甲烷总烃去除效率按 95%计，处理后通过 28m 高 DA003 排气筒排放。

③高分子弹性体内饰表皮材料

挤出废气 (G6-1)

本项目高分子弹性体内饰表皮材料挤出工序加热温度控制在 165-220℃，压纹工序加热温度控制在 180℃左右，低于高分子弹性体分解温度，高分子弹性体中残存未聚合的反应单体以及从聚合物中分解出来的单体可挥发出来，形成有机废气，本环评污染物以非甲烷总烃计。

根据《排放源统计调查产排污核算方法和系数手册》-2929 塑料零件及其他塑料制品制造行业系数表，配料-混合-挤出/注塑挥发性有机物产污系数 2.7kg/吨-产品。

根据企业提供的资料，本项目年产高分子弹性体内饰表皮材料 1200 万米 (9000 吨)，则挤出工序非甲烷总烃 (G6-1) 产生量为 24.3t/a。

表面处理废气 (G6-2)、压纹废气 (G6-3)、除味废气 (G6-4)

根据《表面涂装 (汽车零部件) 大气污染物排放标准》(DB32/3966-2020) “企业使用的原料、生产工艺过程、生产的产品，副产品，结合附录 A 和有关环境管理要求等，筛选确定计入 TVOC 的物质”，本项目涉及异丙醇，计入 TVOC；非甲烷总烃包括所有有机废气，即 VOC_s以非甲烷总烃计。

表面处理工序加热温度控制在 120℃左右，压纹工序加热温度控制在 180℃左右，除

味工序加热温度控制在 160°C 左右，水性涂饰剂（HM-186 主要成分为异丙醇 5-7%，烷氧基聚乙烯羟基乙醇 5-7%，硅氧烷聚合物 20-25%，水 61-70%），少量溶剂可挥发出来，本环评污染物以非甲烷总烃计。

根据企业提供的 VOC 含量监测报告（详见附件 5），水性涂饰剂（HM-186 主要成分为异丙醇 5-7%，烷氧基聚乙烯羟基乙醇 5-7%，硅氧烷聚合物 20-25%，水 61-70%）监测结果为 237.79g/L，本项目使用水性涂饰剂（HM-186）420t，密度约 1g/cm³，则非甲烷总烃产生量 99.87t/a；TVOC 本次评价取 6%，则 TVOC 产生量 25.2t/a。由于饰面机运行速度控制在 9-11m/min，加热过程无法完全去除水性处理剂中有机溶剂，残留部分在压纹、除味工序去除，根据企业经验数据，约 2-8%残留，残留小部分在压纹工序去除，大部分在除味工序去除，本次评价残留取 5%，其中 20%在压纹工序去除，剩余 80%在除味工序去除；则表面处理工序非甲烷总烃产生量为 94.88t/a、TVOC 产生量为 23.94t/a，压纹工序非甲烷总烃产生量为 1t/a、TVOC 产生量为 0.25t/a，除味工序非甲烷总烃产生量为 3.99t/a、TVOC 产生量为 1.01t/a。同时，压纹工序是使高分子弹性体表面达到玻璃化，根据企业经验数据，玻璃化约占整个材料的 4-8%，本次评价取 6%；则压纹工序还会产生非甲烷总烃 1.46t/a。合计压纹工序产生非甲烷总烃 2.46t/a。

高分子弹性体内饰表皮材料挤出工序和压纹工序废气采用集气罩收集（捕集率按 90%计），饰面机和除味机烘干段为密闭设备，表面处理工序废气和除味废气通过管道收集（捕集率按 99%计），经“板式过滤+微纳吸附靶向降解一体机”处理，风机风量为 25000m³/h，VOCs 去除效率按 95%计，处理后通过 28m 高 DA004 排气筒排放。

④塑料制品（高分子弹性体颗粒）

造粒废气（G3-1）

塑料制品（高分子弹性体颗粒）

本项目塑料制品（高分子弹性体颗粒）造粒工序加热温度控制在 165-220°C，低于 PP、EPDM 分解温度，粒子中残存未聚合的反应单体以及从聚合物中分解出来的单体可挥发出来，形成有机废气，本环评污染物以非甲烷总烃计。

根据《排放源统计调查产排污核算方法和系数手册》-2929 塑料零件及其他塑料制品制造行业系数表，造粒挥发性有机物产污系数 4.6kg/吨-产品。

根据企业提供的资料，本项目年产塑料制品（高分子弹性体颗粒）1000 吨，则造粒工序非甲烷总烃（G7-1）产生量为 4.6t/a。

塑料制品（高分子弹性体颗粒）造粒工序废气采用集气罩收集（捕集率按 90%计），经“板式过滤+微纳吸附靶向降解一体机”处理，风机风量为 25000m³/h，非甲烷总烃去除效率按 95%计，处理后通过 28m 高 DA004 排气筒排放。

本项目废气源强汇总见表 4-2。

表 4-2 本项目废气源强汇总

生产线	产污环节	污染物	核算方法	污染物产生量 t/a	收集方式	收集率%	有组织收集量 t/a	无组织排放量 t/a	污染治理设施		排放口
									名称及工艺	是否为可行性技术	
2条轻里化高强度发泡塑料生产线	挤出	非甲烷总烃	产污系数法	3.6	集气罩+管道	90	3.24	0.36	板式过滤+微纳吸附靶向降解一体机	是	DA002
	发泡	非甲烷总烃	类比法	36	管道	99	35.64	0.36			
		氨	类比法	1.15	管道	99	1.138	0.012			
		二氧化硫	产污系数法	0.32	管道	99	0.317	0.003			
		氮氧化物	产污系数法	1.496	管道	99	1.481	0.015			
		颗粒物	产污系数法	0.4575	管道	99	0.453	0.0045			
2条轻里化高强度发泡塑料生产线	挤出	非甲烷总烃	产污系数法	3.6	集气罩+管道	90	3.24	0.36	板式过滤+微纳吸附靶向降解一体机	是	DA003
	发泡	非甲烷总烃	类比法	36	管道	99	35.64	0.36			
		氨	类比法	1.15	管道	99	1.138	0.012			
		二氧化硫	产污系数法	0.32	管道	99	0.317	0.003			
		氮氧化物	产污系数法	1.496	管道	99	1.481	0.015			
		颗粒物	产污系数法	0.4575	管道	99	0.453	0.0045			
离型纸生产线	挤出	非甲烷总烃	产污系数法	1.5	集气罩+管道	90	1.35	0.15			
高分子弹性体内饰表皮材料生产线	挤出	非甲烷总烃	产污系数法	24.3	集气罩+管道	90	21.87	2.43	板式过滤+微纳吸附靶向降解一体机	是	DA004
	表面处理	非甲烷总烃	物料平衡	94.88	管道	99	93.93	0.95			
		TVOC		23.94			23.7	0.24			
	压纹	非甲烷总烃	类比法	2.46	集气罩+管道	90	2.214	0.246			
TVOC		0.25		0.225			0.025				

	除味	非甲烷总烃	物料平衡	3.99	管道	99	3.95	0.04			
		TVOC		1.01			1	0.01			
塑料制品 (高分子弹性体颗粒) 生产线	造粒	非甲烷总烃	产污系数法	4.6	集气罩+管道	90	4.14	0.46			

注：*根据《表面涂装（汽车零部件）大气污染物排放标准》（DB32/3966-2020）“企业使用的原料、生产工艺过程、生产的产品，副产品，结合附录 A 和有关环境管理要求等，筛选确定计入 TVOC 的物质”，本项目涉及异丙醇，计入 TVOC；非甲烷总烃包括所有有机废气，即 VOCs 以非甲烷总烃计。

本项目废气收集及处置情况见下图。

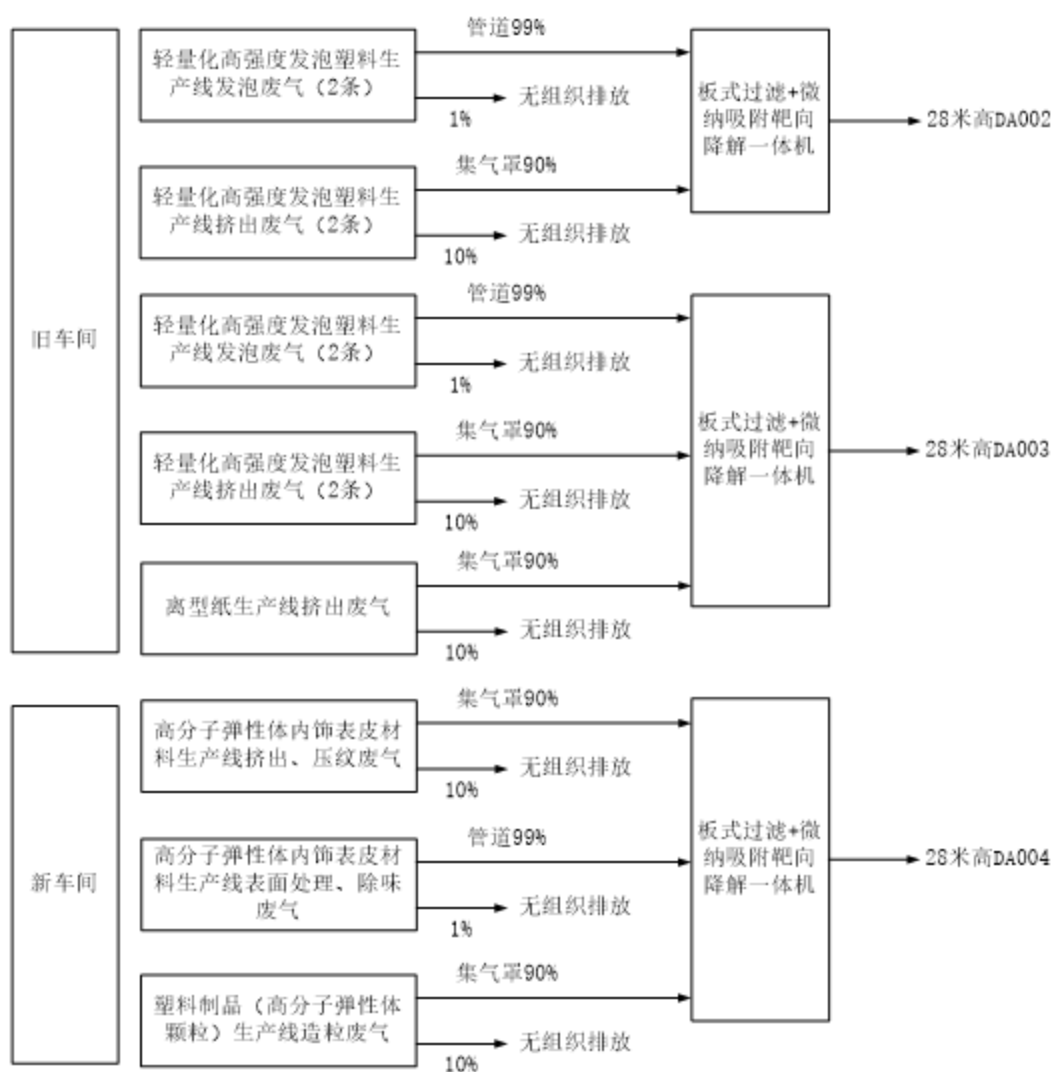


图 4-2 本项目废气收集及处置情况

废气设计风量

DA002 排气筒风量：轻量化高强度发泡塑料生产线挤出废气采用集气罩收集，每个

挤出淋膜机组设置 1 个集气罩，每个集气罩尺寸 $2\text{m}\times 0.8\text{m}$ ，控制风速 0.3 m/s ，发泡废气采用管道收集，每个发泡炉额定风量是 $6500\text{m}^3/\text{h}$ ，两个挤出淋膜机组和 2 个发泡炉为一组，则风量为 $2\text{m}\times 0.8\text{m}\times 0.3\text{ m/s}\times 2\times 3600\text{s/h}+6500\text{m}^3/\text{h}\times 2=16456\text{m}^3/\text{h}$ ，考虑设备运行和预留情况，设计风量取 $20000\text{m}^3/\text{h}$ 。

DA003 排气筒风量：轻量化高强度发泡塑料生产线挤出废气采用集气罩收集，每个挤出淋膜机组设置 1 个集气罩，每个集气罩尺寸 $2\text{m}\times 0.8\text{m}$ ，控制风速 0.3 m/s ，发泡废气采用管道收集，每个发泡炉额定风量是 $6500\text{m}^3/\text{h}$ ，两个挤出淋膜机组和 2 个发泡炉为一组，则风量为 $2\text{m}\times 0.8\text{m}\times 0.3\text{ m/s}\times 2\times 3600\text{s/h}+6500\text{m}^3/\text{h}\times 2=16456\text{m}^3/\text{h}$ ；离型纸生产线挤出废气采用集气罩收集，设置 1 个集气罩，每个集气罩尺寸 $2\text{m}\times 0.8\text{m}$ ，控制风速 0.3 m/s ，则风量约 $2\text{m}\times 0.8\text{m}\times 0.3\text{ m/s}\times 3600\text{s/h}=1728\text{m}^3/\text{h}$ ；合计风量 $18184\text{m}^3/\text{h}$ ，考虑设备运行和预留情况，设计风量取 $20000\text{m}^3/\text{h}$ 。

DA004 排气筒风量：高分子弹性体内饰表皮材料生产线挤出废气、压纹废气采用集气罩收集，每个双螺杆挤出机组/压纹机设置 1 个集气罩，每个集气罩尺寸 $2\text{m}\times 0.8\text{m}$ ，控制风速 0.3 m/s ，则风量约 $2\text{m}\times 0.8\text{m}\times 0.3\text{ m/s}\times 8\times 3600\text{s/h}=13824\text{m}^3/\text{h}$ ；高分子弹性体内饰表皮材料生产线表面处理、除味废气采用管道收集，每台饰面机、除味机额定风量是 $500\text{m}^3/\text{h}$ ；塑料制品（高分子弹性体颗粒）生产线挤出废气采用集气罩收集，每个双螺杆挤出机组设置 1 个集气罩，每个集气罩尺寸 $2\text{m}\times 0.8\text{m}$ ，控制风速 0.3 m/s ，则风量约 $2\text{m}\times 0.8\text{m}\times 0.3\text{ m/s}\times 3\times 3600\text{s/h}=5184\text{m}^3/\text{h}$ ；综上，合计风量为 $23736\text{m}^3/\text{h}$ ，考虑设备运行和预留情况，设计风量取 $25000\text{m}^3/\text{h}$ 。

（2）治理设施及技术可行分析

“微纳吸附靶向降解一体机”技术可行性分析

技术原理：根据苏州大学路建美教授团队所获得的 2017 年度江苏省科学技术奖《省政府关于 2017 年度江苏省科学技术奖励的决定》（苏政发〔2018〕13 号）“微纳吸附材料耦合催化降解技术在低浓度污染物无害化处理中的应用研究”和国家技术发明奖《2019 年度国家技术发明奖获奖项目目录（通用项目）》“多元催化剂嵌入法富集去除低浓度 VOCs 增强技术及应用”，该技术是根据苏州大学针对各类 VOCs 废气和臭气创建的系列微纳吸附材料耦合靶向/矿化降解剂，实现对各种低浓度废气分子的有效降解处理。本项目采用“微纳吸附+靶向/矿化降解”双功能一体化材料，在微纳吸附材料研制方面，微纳结构中巨大比表面积微纳网络可富集 VOCs 和臭气分子，这样实现了对 VOCs 和臭气分子

快速的吸附浓缩，由于微纳吸附材料中创新地引入刚性和柔性相结合，使吸附材料具有高的气体吸附容量及吸附速率；在矿化降解性能方面，研发了系列的高活性合金氧化矿化降解剂，并创新地与微纳吸附材料进行耦合，当臭气分子遇到微纳吸附材料时则被材料快速吸附，吸附的 VOCs 和臭气分子又能快速被耦合在材料上的矿化降解剂快速分解成无害化的物质，实现 VOCs 和臭气分子的高效治理，矿化降解剂本身具有自活化性能，可保持矿化剂长久高效的矿化活性。

反应方程式：

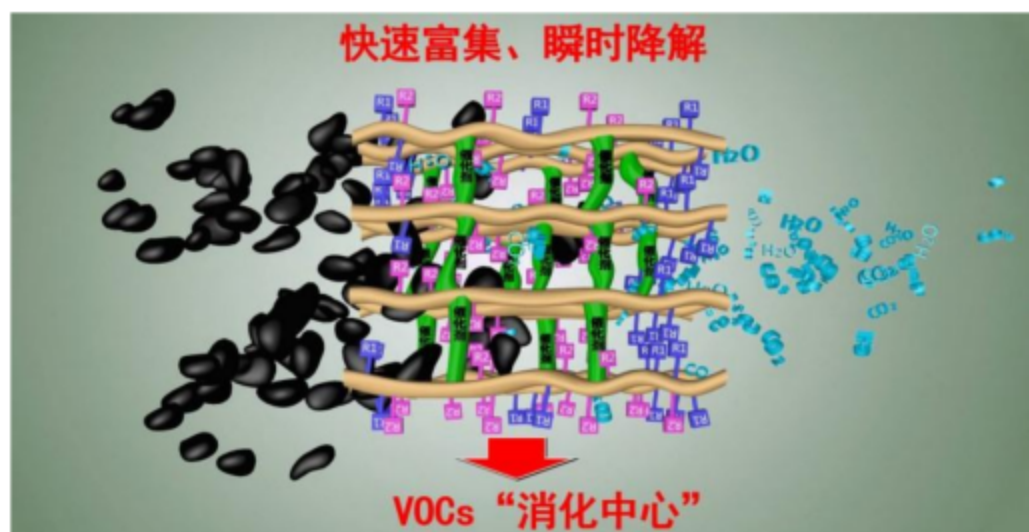
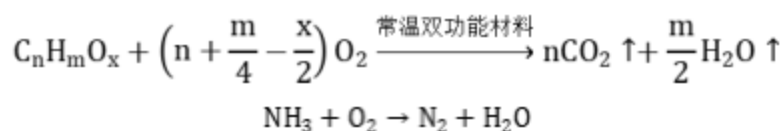


图 4-3 “微纳吸附靶向降解一体机”分解原理

技术特点及优势：本设备具有无危废产生、无二次污染、处理效果好（低碳排放）、性价比高、强吸附（吸附容量大，是活性炭吸附技术的 20~30 倍）、常温运行、无安全风险、智能一体化（设备内置智能远程报警系统，实时监测设备运行状态）等优点。

适用范围：按本技术的原理，可催化降解碳硫键、硫氢键、碳碳键、碳氧键、碳氮键等化学键，可处理含硫臭气、脂肪烃类、卤代物、芳烃和酯类等各种有机物，适用于石油化工、橡胶、皮革、制药、食品加工、印染、电路板、塑料制造加工、油漆制造与使用、喷涂溶剂、金属铸造、肉类加工、农药、家禽养殖、造纸、煤气、化肥、饲料、钢铁等厂家的有毒有害臭气及有机 VOCs 废气的净化处理。还可用于化工产品储罐的排气口少量有机物的挥发处理。废气进入设备前需进行预处理，保证进入设备的废气无粉尘颗粒物、无油滴、无水滴、无腐蚀性；废气浓度 $\leq 400 \text{ mg/m}^3$ ；温度 $\leq 50^\circ\text{C}$ ，湿度 $\leq 80\%$ 。

以能保证设备的正常使用及使用寿命。

为防止微纳吸附材料矿化降解剂失活，定期维护，约 5 年更换一次微纳吸附材料矿化降解剂。“微纳吸附靶向降解一体机”设备参数及特点见表 4-3 和图 4-4。

表 4-3 “微纳吸附靶向降解一体机”设备参数

型号	风量	尺寸 (mm)	材质	重量	功率
SCDT-20	20000m ³ /h	L3800×W1500×H1500	304 不锈钢(2mm 厚)	2.0t	12kw
SCDT-25	25000m ³ /h	L4660×W1906×H1900	304 不锈钢(2mm 厚)	2.5t	15kw

★设备内部采用模块化组装，分为：微纳吸附矿化降解模块，辅助模块，电控块，远程自动报警模块。

★20000m³/h 风量处理设备有 8 组微纳吸附矿化降解模块和 8 组辅助模块；

★25000m³/h 风量处理设备有 10 组微纳吸附矿化降解模块和 10 组辅助模块；

★辅助模块的紫光灯给矿化剂提供能量，提高降解效率；利用高能紫外线光束作为能源，驱动设备内部高活性合金氧化矿化降解剂将吸附的 VOCs 和臭气分子分解成无害化的物质（比纯钛电极板供能节能 50% 以上）。

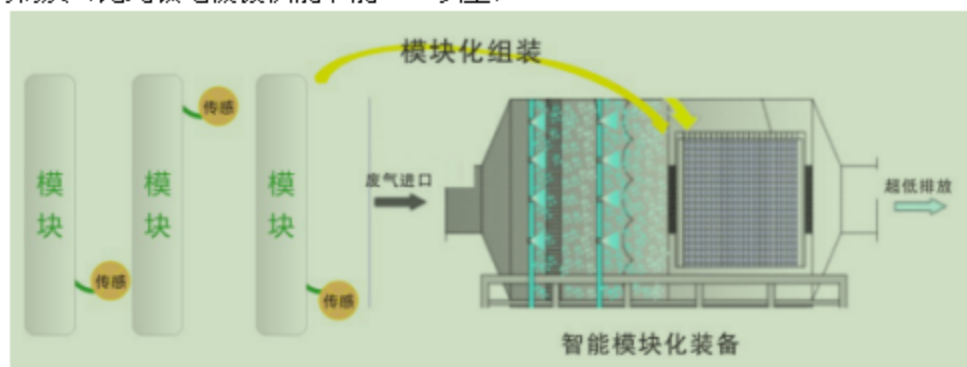


图 4-4 “微纳吸附靶向降解一体机”设备结构



图 4-5 “微纳吸附靶向降解一体机”设备

根据企业提供的废气方案（详见附件 6）提供的案例，有机废气处理效率不低于 95%，臭气浓度处理效率不低于 90%，本项目“微纳吸附靶向降解一体机”有机废气去除率按

95%，臭气浓度去除率按 90%计算可行。

工程案例：

项目名称：苏州某橡胶制品公司废气治理工程

处理效果：风量 25000m³/h，VOCs进气浓度 412mg/m³，净化后排放浓度 19mg/m³。



报告编号：HX17080822
第3页共3页（含封面）

表1 有组织废气检测结果 I

样品名称	处理前		样品描述	/
序号	检测参数	单位	检测结果	备注
1	挥发性有机物 (VOCs)	mg/m ³	412	/

表2 有组织废气检测结果 II

样品名称	处理后		样品描述	/
序号	检测参数	单位	检测结果	备注
1	挥发性有机物 (VOCs)	mg/m ³	19.2	/

*****报告结束*****

项目名称：苏州环保能源公司固废处理臭气治理工程

处理效果：风量 25000m³/h，臭气浓度进气浓度 3090，净化后排放浓度 174。



报告编号：HX18122146-1
第3页共3页(含封面)

检测结果

样品类别：废气		样品名称	进1 12.7	出1 12.7	/	/	/	/
		送样日期	2018.12.12	2018.12.12	/	/	/	/
序号	检测项目	单位	检出限	测定值				
1	臭气浓度	无量纲	/	3090	174	/	/	/

*****报告结束*****

根据《排污许可证申请与核发技术规范 橡胶和塑料制品工业》（HJ 1122-2020）表 A.2 可行技术，本项目 VOCs 和臭气浓度废气处理措施为可行技术中“吸附”。可以确保废气经有效处理后达标排放。

3) 无组织

本项目无组织废气主要为车间未捕集的废气。

企业应采取的措施，加强无组织废气控制：①尽量保持废气产生车间和操作间（室）的密闭，合理设计送排风系统，提高废气捕集率；②加强生产管理，规范操作，使设备

设施处于正常工作状态，减少生产、控制、输送等过程中的废气散发；③加强车间的整体通风换气，屋顶设置气窗或无动力风帽，四周墙壁高位设置壁式轴流风机，使车间内的无组织废气高处排放。

通过以上措施，可以减少无组织废气的排放，确保厂界达标。

（3）排放情况

1) 污染物排放情况

本项目有组织废气产生及排放情况见表 4-4。

表 4-4 本项目有组织废气产生及排放情况

排气筒	污染物名称	风量 (m³/h)	产生量 (t/a)	产生速率 (kg/h)	产生浓度 (mg/m³)	去除效率 (%)	排放量 (t/a)	排放速率 (kg/h)	排放浓度 (mg/m³)	年工作时间 (h)	执行标准	
											速率 (kg/h)	浓度 (mg/m³)
DA002	非甲烷总烃	20000	38.88	5.4	270	95	1.944	0.27	13.5	7200	/	60
	氨		1.1385	0.158	7.91	90	0.114	0.016	0.79		20	/
	臭气浓度		5000 (无量纲)			90	500 (无量纲)				6000 (无量纲)	
	二氧化硫		0.317	0.044	2.2	/	0.317	0.044	2.2		/	200
	氮氧化物		1.481	0.206	10.28	/	1.481	0.206	10.28		/	200
	颗粒物		0.453	0.063	3.15	/	0.453	0.063	3.15		/	20
DA003	非甲烷总烃	20000	40.23	5.59	279.38	95	2.012	0.28	13.97	7200	/	60
	氨		1.1385	0.158	7.91	90	0.114	0.016	0.79		20	/
	臭气浓度		5000 (无量纲)			90	500 (无量纲)				6000 (无量纲)	
	二氧化硫		0.317	0.044	2.2	/	0.317	0.044	2.2		/	200
	氮氧化物		1.481	0.206	10.28	/	1.481	0.206	10.28		/	200
	颗粒物		0.453	0.063	3.15	/	0.453	0.063	3.15		/	20
DA004	非甲烷总烃	25000	126.104	17.51	700.58	95	6.305	0.88	35	7200	1.8	40
	TVOC*		24.925	3.46	138.47	95	1.246	0.17	6.92		2.0	60

注：*根据《表面涂装（汽车零部件）大气污染物排放标准》（DB32/3966-2020）“企业使用的原料、生产工艺过程、生产的产品，副产品，结合附录 A 和有关环境管理要求等，筛选确定计入 TVOC 的物质”，本项目涉及异丙醇，计入 TVOC；非甲烷总烃包括所有有机废气，即 VOCs 以非甲烷总烃计。

本项目无组织废气产生及排放情况见表 4-5。

表 4-5 本项目无组织废气产生及排放情况表

污染源位置	污染物名称	产生量 (t/a)	产生速率 (kg/h)	治理措施	排放量 (t/a)	排放速率 (kg/h)	工作时间(h)	面源面积(m ²)	面源高度(m)
车间(老地块)	非甲烷总烃	1.59	0.2208	/	1.59	0.2208	7200	20348	12.5
	氨	0.023	0.0032	/	0.023	0.0032			
	二氧化硫	0.006	0.0009	/	0.006	0.0009			
	氮氧化物	0.03	0.0042	/	0.03	0.0042			
	颗粒物	0.009	0.0013	/	0.009	0.0013			
车间(新地块)	非甲烷总烃	4.126	0.5731	/	4.126	0.5731	7200	13104	12
	TVOC	0.275	0.0382	/	0.275	0.0382			

注：*根据《表面涂装（汽车零部件）大气污染物排放标准》（DB32/3966-2020）“企业使用的原料、生产工艺过程、生产的产品，副产品，结合附录 A 和有关环境管理要求等，筛选确定计入 TVOC 的物质”，本项目涉及异丙醇，计入 TVOC；非甲烷总烃包括所有有机废气，即 VOCs 以非甲烷总烃计。

2) 排放口基本情况

本项目有组织废气排放源基本情况见表 4-6。

表 4-6 本项目有组织废气排放源基本情况

编号	排气筒底部中心坐标		排气筒底部海拔高度/m	排气筒高度/m	排气筒出口内径/m	烟气流速 /m/s	烟气温度 /°C	年排放小时数/h	排放工况	污染物排放速率 kg/h					
	X	Y								非甲烷总烃	二氧化硫	氮氧化物	颗粒物	氨	TVOC*
DA002	121.094389	31.502644	4.0	28	0.8	11.06	25	7200	正常	0.27	0.044	0.206	0.063	0.016	/
									非正常	5.4	0.044	0.206	0.063	0.158	/
DA003	121.093745	31.502322	4.0	28	0.8	11.06	25	7200	正常	0.28	0.044	0.206	0.063	0.016	/
									非正常	5.59	0.044	0.206	0.063	0.158	/
DA004	121.096299	31.502193	4.0	28	0.8	13.82	25	7200	正常	0.88	/	/	/	/	0.17
									非正常	17.51	/	/	/	/	3.46

注：*根据《表面涂装（汽车零部件）大气污染物排放标准》（DB32/3966-2020）“企业使用的原料、生产工艺过程、生产的产品，副产品，结合附录 A 和有关环境管理要求等，筛选确定计入 TVOC 的物质”，本项目涉及异丙醇，计入 TVOC；非甲烷总烃包括所有有机废气，即 VOCs 以非甲烷总烃计。

本项目无组织废气排放源基本情况见表 4-7。

表 4-7 本项目无组织废气排放源基本情况

名称	面源起点坐标/°		面源海拔高度/m	面源长度/m	面源宽度/m	与正北向夹角/°	面源有效排放高度/m	年排放小时数/h	排放工况	污染物排放速率/(kg/h)					
	X	Y								非甲烷总烃	二氧化硫	氮氧化物	颗粒物	氨	TVO C*
旧车间	121.092791	31.502307	2.0	226	90	95	12.5	7200	正常	0.2208	0.0009	0.0042	0.0013	0.0032	/
新车间	121.096664	31.501657	2.0	56	234	95	12	7200	正常	0.5731	/	/	/	/	0.0382

注：*根据《表面涂装（汽车零部件）大气污染物排放标准》（DB32/3966-2020）“企业使用的原料、生产工艺过程、生产的产品，副产品，结合附录 A 和有关环境管理要求等，筛选确定计入 TVOC 的物质”，本项目涉及异丙醇，计入 TVOC；非甲烷总烃包括所有有机废气，即 VOCs 以非甲烷总烃计。

3) 排气筒高度合理性分析

根据《合成树脂工业污染物排放标准》（GB 31572-2015）及修改单“5.4.2 废气收集系统与处理装置应符合相关安全技术要求。排气筒高度不低于 15m（因安全考虑或有特殊工艺要求的，以及装置区污水池处理设施除外），具体高度以及与周围建筑物的相对高度关系应根据环境影响评价文件确定”；《工业炉窑大气污染物排放标准》（DB 32/3728-2020）“4.3.2 当排气筒周围半径 200 m 距离内有建筑物时，除应执行 4.3.1 规定外，排气筒还应高出最高建筑物 3 m 以上”。

本项目排气筒周围半径 200 m 距离建筑高度约 25 米，排气筒高度 28m，符合相关文件要求，本项目排气筒高度设置合理。

(4) 污染源监测计划

根据《固定污染源排污许可分类管理名录（2019 年版）》“塑料人造革、合成革制造 2925”为重点管理。根据《排污单位自行监测技术指南 橡胶和塑料制品》（HJ 1207-2021）表 4 和表 6，企业自行监测计划如下。

表 4-8 本项目建成后新地块废气污染源监测计划表

污染类别	分类	监测点位	监测项目	监测频次	执行排放标准
废气	有组织	DA002/ DA003	非甲烷总烃	一次/季度	《合成树脂工业污染物排放标准》（GB 31572-2015）及修改单表 5
			氨、臭气浓度	一次/季度	《恶臭污染物排放标准》（GB 14554-1993）表 2
			二氧化硫、氮氧化物、颗粒物、烟气黑度	一次/半年	《工业炉窑大气污染物排放标准》（DB 32/3728-2020）表 1
		DA004	非甲烷总烃、TVOC	一次/季度	《表面涂装（汽车零部件）大气污染物排

					排放标准》(DB32/3966-2020)表1
无组织	厂界	非甲烷总烃	一次/半年		《合成树脂工业污染物排放标准》(GB 31572-2015)及修改单表9
		氨、臭气浓度	一次/半年		《恶臭污染物排放标准》(GB 14554-1993)表1
		二氧化硫、氮氧化物、颗粒物	一次/半年		《大气污染物综合排放标准》(DB 32/4041-2021)表3
	厂区内	非甲烷总烃	一次/半年		《表面涂装(汽车零部件)大气污染物排放标准》(DB32/3966-2020)表3

注：鉴于 TVOC 暂无厂界无组织排放限值要求，故本次监测计划未将其纳入厂界无组织监测范围。

(5) 异味影响分析

本项目异味气体主要来源于发泡炉产生的恶臭，以氨表征。

异味危害主要有六个方面：

①危害呼吸系统。人们突然闻到异味，就会产生反射性的抑制吸气，使呼吸次数减少，深度变浅，甚至会暂时停止吸气，妨碍正常呼吸功能。

②危害循环系统。随着呼吸的变化，会出现脉搏和血压的变化。

③危害消化系统。经常接触异味，会使人厌食、恶心，甚至呕吐，进而发展为消化功能减退。

④危害内分泌系统。经常受异味刺激，会使内分泌系统的分泌功能紊乱，影响机体的代谢活动。

⑤危害神经系统。长期受到一种或几种低浓度异味物质的刺激，会引起嗅觉脱失、嗅觉疲劳等障碍。“久闻而不知其臭”，使嗅觉丧失了第一道防御功能，但脑神经仍不断受到刺激和损伤，最后导致大脑皮层兴奋和抑制的调节功能失调。

⑥对精神的影响。异味使人精神烦躁不安，思想不集中，工作效率减低，判断力和记忆力下降，影响大脑的思考活动。

异味气体分析

根据《环保工作者实用手册》(冶金工业出版社，1984年)一书介绍：恶臭物质在空气中浓度小于嗅觉阈值时，感觉不到臭味；空气中浓度等于嗅觉阈值时，勉强可感到臭味。参照“关于淮安市建设项目环境影响评价中增加嗅阈值评价内容的通知”，嗅阈值见表4-9。

表 4-9 异味气体污染物嗅觉阈值

序号	物质	恶臭阈值 (ppm, v/v)	恶臭阈值 (mg/m ³)
1	NH ₃	1.5	1.1384

采用推荐模型中的 AERSCREEN 对本项目有组织污染物（氨）进行预测，下风向最大浓度为 0.00812mg/m³，远小于其恶臭阈值，对环境的异味影响可以接受，建设项目周边不会出现明显异味。为使恶臭对周围环境影响减至最低，建议对厂区建筑物进行合理布局，实行立体绿化，建设绿化隔离带使厂界和周围保护目标恶臭影响降至最低，对周边大气环境及保护影响较小。

(6) 无组织卫生防护距离计算

根据《大气有害物质无组织排放卫生防护距离推导技术导则》（GB/T 39499-2020）的要求，无组织排放源所在生产单元与居住区之间应设置卫生防护距离。卫生防护距离可由下式计算：

$$\frac{Q_c}{C_m} = \frac{1}{A} (BL^C + 0.25r^2)^{0.50} L^D$$

式中：Q_c——污染物的无组织排放量，kg/h。

C_m——污染物的标准浓度限值，mg/m³。

L——卫生防护距离，m。

r——生产单元的等效半径，m。

A、B、C、D——卫生防护距离计算系数，根据工业企业所在地区近 5 年平均风速及大气污染源构成类别从表 4-10 查取。

表 4-10 卫生防护距离计算系数

计算系数	5 年平均风速，m/s	卫生防护距离 L (m)								
		L ≤ 1000			1000 < L ≤ 2000			L > 2000		
		工业大气污染源构成类别								
		I	II	III	I	II	III	I	II	III
A	<2	400	400	400	400	400	400	80	80	80
	2-4	700	470*	350	700	470	350	380	250	190
	>4	530	350	260	530	350	260	290	190	110
B	<2	0.01			0.015			0.015		
	>2	0.021*			0.036			0.036		
C	<2	1.85			1.79			1.79		
	>2	1.85*			1.77			1.77		
D	<2	0.78			0.78			0.57		

	>2	0.84*	0.84	0.76
--	----	-------	------	------

注：*为建设项目计算取值。

根据《大气有害物质无组织排放卫生防护距离推导技术导则》（GB/T 39499-2020）“当目标企业无组织排放存在多种有毒有害污染物时，基于单个污染物的等标排放量计算结果，优先选择等标排放量最大的污染物为企业无组织排放的主要特征大气有害物质。当前两种污染物的等标排放量相差在 10%以内时，需要同时选择这两种特征大气有害物质分别计算卫生防护距离初值”，本项目污染物等标排放量计算结果见表 4-11。

表 4-11 污染物等标排放量计算结果

污染物名称		无组织源强 (kg/h)	空气质量标准 (mg/m ³)	等标排放量
旧车间	非甲烷总烃	0.2208	2	0.1104
	氨	0.0032	1.0*	0.0032
	二氧化硫	0.0009	0.5	0.0018
	氮氧化物	0.0042	0.25	0.0168
	颗粒物	0.0013	0.45	0.0029

注：*根据《大气有害物质无组织排放卫生防护距离推导技术导则》（GB/T 39499-2020）“恶臭类污染物取 GB 14554 中规定的臭气浓度一级标准值”。

非甲烷总烃与氮氧化物的等标排放量相差为 84.8%，故本项目选择等标排放量最大的非甲烷总烃为企业无组织排放的主要特征大气有害物质，计算卫生防护距离初值。

卫生防护距离计算参数及结果见表 4-12。

表 4-12 卫生防护距离计算参数及结果

污染源位置	污染物名称	源强 (kg/h)	1 小时浓度标准 (mg/m ³)	面源面积 (m ²)	卫生防护距离 (m)	
					L	/
旧车间	非甲烷总烃	0.3703	2	20348	2.03	100
新车间	非甲烷总烃	0.5731	2	13104	5.32	100

根据《大气有害物质无组织排放卫生防护距离推导技术导则》（GB/T 39499-2020）卫生防护距离的设置原则，考虑非甲烷总烃为复合因子，本项目以旧车间和新车间为边界设置 100m 卫生防护距离。卫生防护距离范围内不准设立诸如居民区、医院、学校等敏感目标。根据现场踏勘，厂区卫生防护距离范围内无敏感点，满足卫生防护距离要求。企业卫生防护距离详见附图 2。

(7) 达标分析

本项目采取的污染治理措施为可行技术；项目建成后 DA002 排气筒非甲烷总烃排放量为 1.944t/a、排放速率为 0.27kg/h、排放浓度为 13.5mg/m³，满足《合成树脂工业污染

物排放标准》(GB 31572-2015)表 5-排放浓度 $60\text{mg}/\text{m}^3$;氨排放量为 $0.114\text{t}/\text{a}$ 、排放速率为 $0.016\text{kg}/\text{h}$ 、排放浓度为 $0.79\text{mg}/\text{m}^3$,满足《恶臭污染物排放标准》(GB 14554-1993)表 2-排放速率 $20\text{kg}/\text{h}$;二氧化硫排放量为 $0.317\text{t}/\text{a}$ 、排放速率为 $0.044\text{kg}/\text{h}$ 、排放浓度为 $2.2\text{mg}/\text{m}^3$,氮氧化物排放量为 $1.481\text{t}/\text{a}$ 、排放速率为 $0.206\text{kg}/\text{h}$ 、排放浓度为 $10.28\text{mg}/\text{m}^3$,颗粒物排放量为 $0.453\text{t}/\text{a}$ 、排放速率为 $0.063\text{kg}/\text{h}$ 、排放浓度为 $3.15\text{mg}/\text{m}^3$,分别满足《工业炉窑大气污染物排放标准》(DB 32/3728-2020)表 1-排放浓度二氧化硫 $200\text{mg}/\text{m}^3$ 、氮氧化物 $200\text{mg}/\text{m}^3$ 、颗粒物 $20\text{mg}/\text{m}^3$ 。DA003 排气筒非甲烷总烃排放量为 $2.012\text{t}/\text{a}$ 、排放速率为 $0.28\text{kg}/\text{h}$ 、排放浓度为 $13.97\text{mg}/\text{m}^3$,满足《合成树脂工业污染物排放标准》(GB 31572-2015)表 5-排放浓度 $60\text{mg}/\text{m}^3$;氨排放量为 $0.114\text{t}/\text{a}$ 、排放速率为 $0.016\text{kg}/\text{h}$ 、排放浓度为 $0.79\text{mg}/\text{m}^3$,满足《恶臭污染物排放标准》(GB 14554-1993)表 2-排放速率 $20\text{kg}/\text{h}$;二氧化硫排放量为 $0.317\text{t}/\text{a}$ 、排放速率为 $0.044\text{kg}/\text{h}$ 、排放浓度为 $2.2\text{mg}/\text{m}^3$,氮氧化物排放量为 $1.481\text{t}/\text{a}$ 、排放速率为 $0.206\text{kg}/\text{h}$ 、排放浓度为 $10.28\text{mg}/\text{m}^3$,颗粒物排放量为 $0.453\text{t}/\text{a}$ 、排放速率为 $0.063\text{kg}/\text{h}$ 、排放浓度为 $3.15\text{mg}/\text{m}^3$,分别满足《工业炉窑大气污染物排放标准》(DB 32/3728-2020)表 1-排放浓度二氧化硫 $200\text{mg}/\text{m}^3$ 、氮氧化物 $200\text{mg}/\text{m}^3$ 、颗粒物 $20\text{mg}/\text{m}^3$ 。DA004 排气筒非甲烷总烃排放量为 $6.305\text{t}/\text{a}$ 、排放速率为 $0.88\text{kg}/\text{h}$ 、排放浓度为 $35\text{mg}/\text{m}^3$,TVOC 排放量为 $1.246\text{t}/\text{a}$ 、排放速率为 $0.17\text{kg}/\text{h}$ 、排放浓度为 $6.92\text{mg}/\text{m}^3$,分别满足《表面涂装(汽车零部件)大气污染物排放标准》(DB32/3966-2020)表 1-非甲烷总烃排放速 $1.8\text{kg}/\text{h}$ 、排放浓度 $40\text{mg}/\text{m}^3$,TVOC 排放速率 $1.8\text{kg}/\text{h}$ 、排放浓度 $40\text{mg}/\text{m}^3$ 。

根据《环境影响评价技术导则 大气环境》(HJ 2.2-2018),采用推荐模型中的 AERSCREEN 对全厂无组织污染物进行达标预测,无组织废气达标排放情况见表 4-13。

表 4-13 无组织废气达标排放情况

污染物名称	源强 (kg/h)	下风向最大浓度 (mg/m^3)	浓度标准 (mg/m^3)	达标情况
非甲烷总烃	0.9434	0.5755	4.0	达标
氨	0.0049	0.0029	1.5	达标
二氧化硫	0.0015	0.001	0.4	达标
氮氧化物	0.0068	0.0042	0.12	达标
颗粒物	0.0021	0.0013	0.5	达标

由上表可知,无组织非甲烷总烃下风向最大浓度为 $0.5755\text{mg}/\text{m}^3$,满足《合成树脂工业污染物排放标准》(GB 31572-2015)及修改单表 9 标准-浓度限值 $4\text{mg}/\text{m}^3$;氨下风向最大浓度为 $0.0029\text{mg}/\text{m}^3$,满足《恶臭污染物排放标准》(GB 14554-1993)表 1-浓度限

值 $1.5\text{mg}/\text{m}^3$ ；二氧化硫下风向最大浓度为 $0.001\text{mg}/\text{m}^3$ ，氮氧化物下风向最大浓度为 $0.0042\text{mg}/\text{m}^3$ ，颗粒物下风向最大浓度为 $0.0013\text{mg}/\text{m}^3$ ，分别满足《大气污染物综合排放标准》（DB 32/4041-2021）表 3-浓度限值二氧化硫 $0.4\text{mg}/\text{m}^3$ ，氮氧化物 $0.12\text{mg}/\text{m}^3$ ，颗粒物 $0.5\text{mg}/\text{m}^3$ 。

综上，本项目废气对周围环境影响较小，不会改变项目所在地的环境功能级别；本项目的大气环境影响是可以接受的。

（8）非正常工况排放情况分析

非正常排放指生产过程中开停车（工、炉）、设备检修、工艺设备运转异常等非正常工况下的污染物排放，以及污染物排放控制措施达不到应有效率等情况下的排放。本项目非正常工况为污染物排放控制措施出现故障，废气处理效率为零时，本项目污染物有组织排放情况见表 4-14。建设单位在生产过程中应加强管理，发生废气污染物异常排放时应立刻停止污染工段的作业，待异常事故处理完成后方可投入生产。

表 4-14 本项目废气污染物非正常排放情况表

非正常排放源	非正常排放原因	污染物	排放速率	单次持续时间	年发生频次
DA002	“板式过滤+微纳吸附靶向降解一体机”出现故障	非甲烷总烃	5.4kg/h	30min	1次/a
		氨	0.158kg/h		
		二氧化硫	0.044kg/h		
		氮氧化物	0.206kg/h		
		颗粒物	0.063kg/h		
DA003	“板式过滤+微纳吸附靶向降解一体机”出现故障	非甲烷总烃	5.59kg/h	30min	1次/a
		氨	0.158kg/h		
		二氧化硫	0.044kg/h		
		氮氧化物	0.206kg/h		
		颗粒物	0.063kg/h		
DA004	“板式过滤+微纳吸附靶向降解一体机”出现故障	非甲烷总烃	17.61kg/h	30min	1次/a
		TVOC	3.46kg/h		

2、废水

（1）污染物产排情况

1) 产排污环节、类别和污染物种类

本项目新增员工 150 人，根据《江苏省工业、建筑业、服务业、生活和农业用水定额（2025 年修订）》，生活用水按 $150\text{L}/\text{人}\cdot\text{天}$ 计，年工作 300 天，则年生活用水量 $6750\text{t}/\text{a}$ ，

排水量按 90%计，生活污水排放量为 6075t/a。生活污水经规范化排口（依托现有排放口）接入太仓市城东污水处理厂集中处理达标后排入新浏河。生活污水主要污染物为 COD、SS、氨氮、总磷和总氮。

本项目主要产排污环节和污染物种类见表 4-15。

表 4-15 本项目主要产排污环节和污染物种类

产排污环节	污染物种类	排放去向
生活污水	COD、SS、氨氮、总磷和总氮	由市政污水管网接入太仓市城东污水处理厂集中处理

2) 污染物产生量和浓度、排放形式、排放量和浓度

本项目污水中各污染物产生及排放情况见表 4-16。

表 4-16 本项目废水污染源产生及排放情况

废水类型	废水量 (t/a)	污染物产生情况			治理措施	排放情况		排放去向
		污染因子	产生浓度 (mg/L)	产生量 (t/a)		排放浓度 (mg/L)	排放量 (t/a)	
生活污水	6075	COD	500	3.0375	直接接管	500	3.0375	由市政污水管网接入太仓市城东污水处理厂集中处理达标后排入新浏河
		SS	400	2.43		400	2.43	
		氨氮	45	0.2734		45	0.2734	
		总磷	8	0.0486		8	0.0486	
		总氮	70	0.4253		70	0.4253	

3) 排放方式、排放去向、排放规律、排放口基本情况、排放标准

废水类别、污染物及污染治理设施信息见表 4-17。

表 4-17 废水类别、污染物及污染治理设施信息表

序号	废水类别	污染物种类	排放去向	排放规律	污染治理措施		排放口编号	排放口设置是否符合要求	排放口类型
					污染治理措施编号	污染治理措施工艺			
1	生活污水	COD、SS、氨氮、总磷、总氮	太仓市城东污水处理厂	间断排放，排放期间流量不稳定且无规律，但不属于冲击型排放	/	/	DW001	是	一般排放口

废水间接排放口基本情况见表 4-18。

表 4-18 废水间接排放口基本情况表

序号	排放口编号	排放口地理坐标		废水排放量(万 t/a)	排放去向	排放规律	间歇排放时段	受纳污水处理厂信息		
		经度	纬度					名称	污染物种类	国家或地方污染物排放标准浓度限值/(mg/L)
1	DW001	121.092533	31.502147	1.215	太仓市城东污水处理厂	间断排放, 排放期间流量不稳定且无规律, 但不属于冲击型排放	不定	太仓市城东污水处理厂	pH	6-9
									COD	30
									SS	10
									氨氮	1.5 (3)
									总磷	0.3
总氮	10									

注: 括号数值为水温 $>12^{\circ}\text{C}$ 时的控制指标, 括号内数值为水温 $\leq 12^{\circ}\text{C}$ 时的控制指标。

本项目废水污染物排放执行标准详见表 4-19。

表 4-19 废水污染物排放执行标准表

序号	排放口编号	污染物种类	国家或地方污染物排放标准及其他按规定商定的排放协议	
			名称	浓度限值/(mg/L)
1	DW001 (生活污水排放口)	pH	《污水综合排放标准》(GB 8978-1996) 表 4 三级标准和《污水排入城镇下水道水质标准》(GB/T 31962-2015) 表 1 中 B 级标准	6~9 (无里纲)
		COD		500
		SS		400
		氨氮		45
		总磷		8
		总氮		70

本项目废水污染物排放信息详见表 4-20。

表 4-20 废水污染物排放信息表

序号	排放口编号	污染物种类	排放浓度 (mg/L)	新增日排放量 (kg/d)	全厂日排放量 (kg/d)	新增年排放量 (t/a)	全厂年排放量 (t/a)
1	DW001 (生活污水排放口)	COD	≤ 500	10.125	20.25	3.0375	6.075
		SS	≤ 400	8.1	16.2	2.43	4.85
		NH ₃ -N	≤ 45	0.9113	1.8227	0.2734	0.5468
		TP	≤ 8	0.162	0.324	0.0486	0.0972
		TN	≤ 70	1.4175	2.835	0.4253	0.8506
全厂排放口合计		COD				3.0375	6.075
		SS				2.43	4.85
		NH ₃ -N				0.2734	0.5468
		TP				0.0486	0.0972
		TN				0.4253	0.8506

(2) 治理设施

本项目生活污水接管至太仓市城东污水处理厂集中处理达标后排入新浏河。废水间接排放的建设项目分析依托集中污水处理厂的可行性。

①污水处理厂废水处理工艺简介

太仓市城东污水处理厂位于常胜路以西，首期工程总投资 3250 万元，日处理污水 2 万吨，工程从 2003 年 4 月开工建设，于 2004 年 4 月完工投入试运行，2005 年 1 月经苏州市环保局验收通过（苏环验（2005）17 号）。二期拟建工程于 2005 年 8 月开工，2006 年 11 月竣工并投入试运行，2007 年 1 月正式商业运行，现太仓城市城东污水处理厂的污水处理能力达到 5 万吨。三期项目环评报告于 2010 年 7 月通过太仓市环保局审批（太环计（2010）280 号），于 2012 年 6 月实现调试和收水，城东污水处理厂处理能力达到 8 万 t/d。四期项目环评报告于 2022 年 12 月通过苏州市生态环境局审批（苏环建（2022）85 第 0218 号），项目建成后处理规模为 15 万 m³/d，项目采用“粗格栅+进水泵房+细格栅+曝气沉砂池+初沉池+膜格栅+A²/O 生物反应池+MBR 膜池+次氯酸钠消毒”工艺，污水处理厂尾水出水 COD、NH₃-N、TP、TN 执行《市委办公室市政府办公室印发<关于高质量推进城乡生活污水治理三年行动计划的实施意见>》（苏委办发（2018）77 号）附件 1 苏州特别排放限值标准，未列入项目（pH、SS）执行《城镇污水处理厂污染物排放标准》（DB 32/4440-2022）表 1C 标准。

太仓市城东污水处理厂污水处理工艺流程见图 4-6。

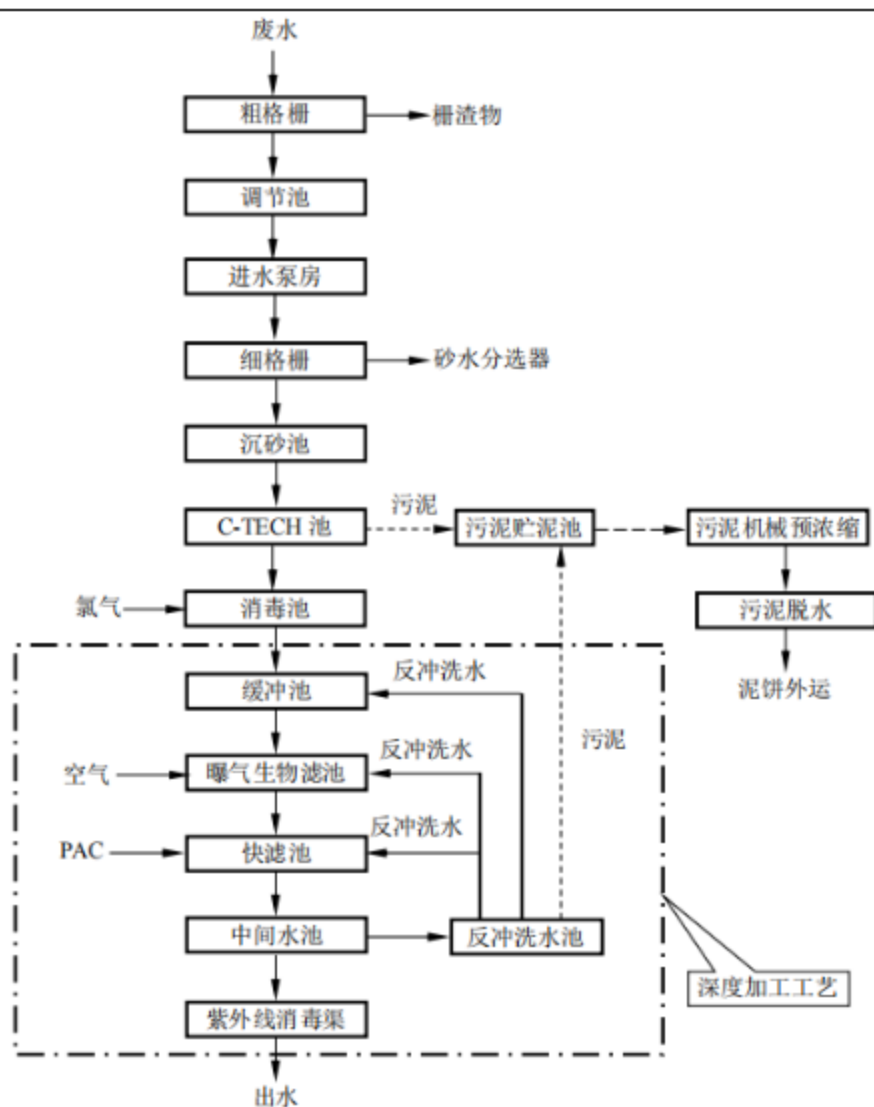


图 4-6 太仓市城东污水处理厂集中处理污水处理工艺流程图

②接管水量可行性分析

本项目新增生活污水排放量 6075t/a (20.25t/d)，约占污水处理厂余量的 0.05%。因此，从废水量来看，该污水处理厂完全有能力接收本项目废水。

③水质的可行性分析

本项目生活污水水质简单，无影响生化处理的有毒有害物质，能够稳定满足污水处理厂的进水要求；对太仓市城东污水处理厂的处理工艺不会造成影响。因此，从废水水质来看，该污水处理厂可以接纳本项目外排废水。

本项目所在地污水管网已铺设到位。

综上所述，本项目污水管网均已铺设完毕，从接管时间、服务范围、处理工艺以及水量、水质来看，本项目运营后废水接入太仓市城东污水处理厂处理是可行的，不会对

	<p>污水厂的纳污水体新浏河产生冲击，不改变区域环境功能现状。</p> <p>（3）污染源监测计划</p> <p>根据《排污许可证申请与核发技术规范 橡胶和塑料制品工业》（HJ 1122-2020）“单独排入公共污水处理系统的生活污水无需开展自行监测”。</p> <p>（4）达标分析</p> <p>本项目生活污水接管至太仓市城东污水处理厂集中处理。经分析评价，总排口废水可达到相应接管标准，污水处理厂具备充足的接纳能力，处理工艺可行，可确保尾水达标排入纳污河流，对地表水环境影响较小。故本项目地表水环境影响可行。</p> <p>3、噪声</p> <p>（1）噪声源强分析</p> <p>建设项目主要噪声为生产设施和各类公辅设施，其噪声污染物排放状况见表 4-21 和 4-22。</p>
--	--

表 4-21 本项目噪声源强（室外）

序号	声源名称	型号	空间相对位置*/m			声源源强**	声源控制措施	运行时段
			X	Y	Z	声功率级值/dB(A)		
1	风机 (DA002)	风量 20000m³/h	-230	168	24.5	80	减振垫、绿化、消声器	0: 00-24: 00
2	风机 (DA003)	风量 20000m³/h	-288	130	24.5	80		0: 00-24: 00
3	风机 (DA004)	风量 25000m³/h	-20	48	23.5	80		0: 00-24: 00
4	水泵	循环量100m³/h	-40	58	2	80		0: 00-24: 00
5	水泵	循环量100m³/h	-42	60	2	80		0: 00-24: 00

注：*以新地块车间西南角为坐标原点。**声源源强数据引用自各设备技术参数说明。

表 4-22 本项目噪声源强（室内）

序号	建筑物名称	声源名称	型号	声源源强**	声源控制措施	空间相对位置*/m			距室内边界距离/m	室内边界声级/dB(A)	运行时段	建筑物插入损失/dB(A)	建筑物外噪声	
				声功率级值/dB(A)		X	Y	Z					声压级/dB(A)	建筑物外距离/m
1	旧车间	轻量化高强度发泡塑料	/	85	设置减振垫、隔声罩、隔声门窗、室内墙面吸声	-258	130	2	15	85	0: 00-24: 00	25	60	1
2			/	85		-263	125	2	20	85	0: 00-24: 00	25	60	1
3			/	85		-268	120	2	20	85	0: 00-24: 00	25	60	1
4			/	85		-273	115	2	20	85	0: 00-24: 00	25	60	1
5			/	80		-206	158	2	20	80	0: 00-24: 00	25	55	1
6			/	80		-218	152	2	20	80	0: 00-24: 00	25	55	1
7			/	80		-230	146	2	20	80	0: 00-24: 00	25	55	1
8			/	80		-242	140	2	20	80	0: 00-24: 00	25	55	1
9		离型纸	/	75		-328	42	2	25	75	0: 00-24: 00	25	50	1
10			/	80		-300	55	2	40	80	0: 00-24: 00	25	55	1
11	新车	高分子	/	75		28	37	2	15	75	0: 00-24: 00	25	50	1

12	间	弹性体 内饰表 皮材料		/	75		21	51	2	15	75	0: 00-24: 00	25	50	1		
13				/	75		14	65	2	15	75	0: 00-24: 00	25	50	1		
14				/	85		10	23	2	20	85	0: 00-24: 00	25	60	1		
15				/	85		0	35	2	20	85	0: 00-24: 00	25	60	1		
16				/	85		-10	47	2	20	85	0: 00-24: 00	25	60	1		
17				/	80		20	58	14	25	80	0: 00-24: 00	25	55	1		
18				/	80		2	46	14	25	80	0: 00-24: 00	25	55	1		
19				/	80		-16	34	14	25	80	0: 00-24: 00	25	55	1		
20				/	80		-37	138	14	5	80	0: 00-24: 00	25	55	1		
21				/	80		-32	127	14	5	80	0: 00-24: 00	25	55	1		
22				/	80		-27	116	14	5	80	0: 00-24: 00	25	55	1		
23				/	80		-51	122	14	10	80	0: 00-24: 00	25	55	1		
24				/	80		-46	111	14	10	80	0: 00-24: 00	25	55	1		
25				/	75		-70	152	14	10	75	0: 00-24: 00	25	50	1		
26				/	75		-62	162	14	20	75	0: 00-24: 00	25	50	1		
27				/	75		-54	172	14	30	75	0: 00-24: 00	25	50	1		
28				/	80		-95	204	14	20	80	0: 00-24: 00	25	55	1		
29			塑料制 品(高 分子弹 性体颗 粒)		/	75		-23	131	2	10	85	0: 00-24: 00	25	50	1	
30					/	85		-50	134	2	10	85	0: 00-24: 00	25	60	1	
31					/	85		-46	125	2	15	85	0: 00-24: 00	25	60	1	
32				/	85		-42	116	2	15	85	0: 00-24: 00	25	60	1		
33						85		-62	120	2	30	85	0: 00-24: 00	25	60	1	
34						75		-65	106	2	20	85	0: 00-24: 00	25	50	1	
35						75		-51	104	2	30	85	0: 00-24: 00	25	50	1	
注: *以新地块车间西南角为坐标原点。 **声源源强数据引用自各设备技术参数说明。																	

(2) 噪声污染防治措施评述

本项目环境噪声预测和评价模式采用《环境影响评价技术导则 声环境》(HJ 2.4-2021) 中的噪声预测模式。

设第 i 个室外声源在预测点产生的 A 声级为 LAi, 在 T 时间内该声源工作时间为 ti; 第 j 个等效室外声源在预测点产生的 A 声级为 LAj, 在 T 时间内该声源工作时间为 tj, 则拟建工程声源对预测点产生的贡献值 (Leqg) 为:

$$L_{eqg} = 10 \lg \left[\frac{1}{T} \left(\sum_{i=1}^N t_i 10^{0.1L_{A_i}} + \sum_{j=1}^M t_j 10^{0.1L_{A_j}} \right) \right]$$

式中: Leqg——建设项目声源在预测点产生的噪声贡献值, dB;

T——用于计算等效声级的时间, s;

N——室外声源个数;

ti——在 T 时间内 i 声源工作时间, s;

M——等效室外声源个数;

tj——在 T 时间内 j 声源工作时间, s。

根据噪声源的具体分布以及距预测点的距离, 利用上述的预测模式对昼夜间环境噪声进行预测计算, 噪声预测结果见表 4-23。

表 4-23 本项目噪声排放汇总

厂界名称	预测值		执行标准			
	昼间 dB (A)	夜间 dB (A)	名称	表号	昼间 dB (A)	夜间 dB (A)
厂界东侧	43.12	43.12	《工业企业厂界环境噪声排放标准》(GB 12348-2008)	表 1	65	55
厂界南侧	42.65	42.65				
厂界西侧	42.01	42.01				
厂界北侧	42.78	42.78				

建设单位针对各噪声源噪声产生特点采取相应的防噪、降噪措施, 使项目投产后厂界噪声达标, 对周围环境的影响减至最低限度。

(3) 污染源监测计划

根据《排污单位自行监测技术指南 橡胶和塑料制品》(HJ 1207-2021), 企业自行监测计划如下。

表 4-24 本项目建成后噪声污染源监测计划表

污染类别	监测点位	监测项目	监测频次	执行排放标准
噪声	新地块厂界四周	LeqdB (A)	1次/季度	《工业企业厂界环境噪声排放标准》 (GB 12348-2008) 3类标准

4、固体废物

(1) 固体废物产生及处置情况

1) 废料：造粒、挤出工序每次开机时会有少量废料产生，属于一般固废，外售综合利用；根据物料平衡，轻量化高强度发泡塑料废料（S1-1）产生量约为 12t/a，离型纸废料（S2-1）产生量约为 6.6t/a，高分子弹性体内饰表皮材料废料（S6-1）产生量约为 45t/a，塑料制品（高分子弹性体颗粒）废料（S7-1）产生量约为 25.4t/a；

2) 发泡废料：发泡工序会有发泡废料产生，属于一般固废，外售综合利用，根据物料平衡，发泡废料（S1-2）产生量约为 326.4t/a；

3) 不合格品、废边角料：检验包装过程会有少量不合格品、废边角料产生，属于一般固废，外售综合利用，根据物料平衡，轻量化高强度发泡塑料不合格品、废边角料（S1-3）产生量约为 28.8t/a，离型纸不合格品、废边角料（S2-2）产生量约为 2.9t/a，高分子弹性体内饰表皮材料不合格品、废边角料（S6-3）产生量约为 83.87t/a；

4) 涂饰废料：表面处理过程会有少量涂饰废料产生，属于危险废物，委托有资质的单位处置，根据物料平衡，涂饰废料（S6-2）产生量约为 4.2t/a；

5) 废活性炭：造粒冷却水槽中冷却水经活性炭吸附处理后循环使用，属于危险废物，委托有资质的单位处置，根据物料平衡，废活性炭（S7-2）产生量约为 0.1t/a；

6) 废包装材料：原料使用产生废包装袋，产生量约为 5t/a，属于一般固废，外售综合利用；

7) 废包装桶：原料使用产生废包装桶，产生量约为 2.5t/a，属于危险废物，委托有资质的单位处置；

8) 废微纳吸附材料矿化降解剂：为防止微纳吸附材料矿化降解剂失活，定期维护，约 5 年更换一次微纳吸附材料矿化降解剂，每套每次更换 0.7m³，约 0.28t，属于危险废物，委托有资质的单位处置；

9) 废紫外灯管：废气处理装置辅助模块利用高能紫外线光束作为能源，驱动设备内部高活性合金氧化矿化降解剂将吸附的 VOCs 和臭气分子分解成无害化的物质；辅助模

块产生废紫外灯管，每套产生量约为 0.02t/a，属于危险废物，委托有资质的单位处置；

10) 废锂电池：叉车使用锂电池，约 5 年更换一次，每次更换 0.3 吨，预计产生废锂电池约 0.06t/a，属于一般固废，外售综合利用。

11) 生活垃圾：本项目新增员工 150 人，年工作时间 300 天；生活垃圾产生量以 0.5kg/人·d 计，则生活垃圾的产生量约为 22.5t/a，生活垃圾由环卫部门定期收集后统一处理。

根据《固体废物鉴别标准通则》（GB 34330-2025），本项目副产物产生情况汇总见表 4-25。

表 4-25 本项目副产物产生情况汇总表

序号	名称	产生工序	形态	主要成分	预测产生量 t/a	种类判断		
						固体废物	副产品	判断依据
1	废料	造粒、挤出	固态	塑料	89	√	/	《固体废物鉴别标准通则》（GB 34330-2025）
2	发泡废料	发泡	固态	碳酸铵等	326.4	√	/	
3	不合格品、废边角料	包装检验	固态	塑料	114.6	√	/	
4	涂饰废料	表面处理	液态	水性涂饰剂等	4.2	√	/	
5	废活性炭	造粒	固态	活性炭	0.1	√	/	
6	废包装材料	生产	固态	塑料	5	√	/	
7	废包装桶	生产	固态	占有交联剂	2.5	√	/	
8	废微纳吸附材料矿化降解剂	废气处理	固态	含有有机废气	0.84t/5a	√	/	
9	废紫外灯管	废气处理（供能）	固态	含汞荧光灯管	0.06	√	/	
10	废锂电池	生产	固态	锂电池	0.06	√	/	
11	生活垃圾	生活	固态	食品废物、纸张等	22.5	√	/	

按照《国家危险废物名录》（2025 年版），本项目危险废物分析结果汇总表如下：

表 4-26 本项目营运期危险废物分析结果汇总表

序号	危险废物名称	危险废物类别	危险废物代码	产生量 (t/a)	产生工序及装置	形态	主要成分	有害成分	产废周期	危险特性	污染防治措施
1	涂饰废料	HW12	900-299-12	4.2	表面涂饰	液态	异丙醇、烷氧基聚乙烯醇、硅氧烷聚合物、水等	异丙醇、烷氧基聚乙烯醇、硅氧烷聚合物等	每天	T, I	委托有资质单位处置
2	废活性炭	HW49	900-041-49	0.1	造粒	固态	活性炭、杂质	活性炭、杂质	半年	T/In	

3	废包装桶	HW49	900-041-49	2.5	生产	固态	占有交联剂/水性涂饰剂/白油/过氧化物等	交联剂/水性涂饰剂/白油/过氧化物等	每天	T/In
4	废微纳吸附材料矿化降解剂	HW49	900-041-49	0.84t/5a	废气处理	固态	含有有机废气	有机废气	5a	T/In
5	废紫外灯管	HW29	900-023-29	0.06	废气处理(供能)	固态	含汞荧光灯管	含汞荧光灯管	半年	T

根据《固体废物分类与代码目录》，本项目一般固废分析结果汇总如下：

表 4-27 本项目运营期一般固废分析结果汇总表

序号	固废名称	属性	产生工序	形态	类别	代码	主要成分	估算产生量	污染防治措施
1	废料	一般工业固体废物	造粒、挤出	固态	SW17	900-003-S17	废塑料	89	外售综合利用
2	发泡废料		发泡	固态	SW59	900-099-S59	碳酸铵等	326.4	
3	不合格品、废边角料		包装检验	固态	SW17	900-003-S17	废塑料	114.6	
4	废包装材料		生产	固态	SW17	900-003-S17	塑料	5	
5	废锂电池		生产	固态	SW17	900-012-S17	锂电池	0.06	
6	厨余垃圾	生活垃圾	职工生活	固态	SW61	900-002-S61	食物残渣等	22.5	环卫部门定期清运
7	可回收物			固态	SW62	900-001-S62	废纸		
8				固态	SW62	900-002-S62	废塑料		

(2) 贮存场所对环境的影响分析及污染防治措施

一般工业固体废物环境影响分析及污染防治措施：

企业现有一般工业固体废物仓库建筑面积为 60m²，储存能力总计为 50t；现有项目一般固废产生量约 217.905t/a，本项目一般固废产生量约 536.03t/a，每半个月转移一次，贮存量 31.4t，因此，依托现有一般工业固体废物仓库可行。

本项目与“苏环办〔2023〕327号”相符性分析见表 4-28。

表 4-28 本项目与“苏环办〔2023〕327号”相符性分析

内容	相符性分析
(一) 建立健全管理台账。一般工业固体废物产生单位要严格按照环评文件、排污许可等明确固体废物属性，做好不同属性固体废物分类管理。按照《固体废物污染环境防治法》《一般工业固体废物管理台账制定指南（试行）》的要求，建立健全全过程管理台账，如实记录一般工业固体废物种类、数量、流向、贮存、利用、处置等信息……	严格按照要求做好不同属性固体废物分类管理，建立一般工业固废台账

<p>(二) 完善贮存设施建设。一般工业固体废物产生、收集、贮存、利用处置单位应建设满足防扬散、防流失、防渗漏或者其他防止污染环境措施要求的贮存设施，在显著位置设立符合《环境保护图形标志固体废物贮存（处置）场》（GB 15562.2）要求的环境保护图形标志。</p>	<p>一般固废仓库满足防扬散、防流失、防渗漏要求，并在显著位置设立符合要求的环境保护图形标志</p>
<p>(三) 落实转运转移制度。产生单位委托运输、利用、处置一般工业固体废物的，要对受托方的主体资格和技术能力进行核实，依法签订书面合同，在合同中约定污染防治要求，并跟踪最终利用处置去向，严禁委托给无利用处置能力的单位和个人，收集单位应落实并跟踪最终利用处置去向……</p>	<p>严格按照要求落实转运转移制度</p>
<p>综上，本项目建设符合《省生态环境厅关于进一步完善一般工业固体废物环境管理的通知》（苏环办〔2023〕327号）的相关要求。</p> <p>危险废物环境影响分析及污染防治措施：</p> <p>1) 危险废物贮存场所（设施）环境影响分析及污染防治措施</p> <p>企业已严格按照《危险废物贮存污染控制标准》（GB 18597-2023）等文件要求对危险废物贮存设施、贮存点进行规范化设置。</p> <p>贮存能力分析：企业现有危废仓库建筑面积为 60m²，危废储存能力总计为 50t；现有项目危废产生量约 0.3t/a，本项目废产生量约 7.028t/a，2 个月转移一次，贮存量约 1.2t，因此，依托现有危废仓库可行。</p> <p>本项目车间内贮存点涉及 II 级危险废物，贮存时间小于 60 天，最大贮存量小于 1 吨，满足《加强工业固体废物全过程环境监管的实施意见》（苏环办字〔2024〕71 号）、《江苏省固体废物全过程环境监管工作意见》（苏环办〔2024〕16 号）文件要求“根据《危险废物贮存污染控制标准》（GB 18597-2023），企业可根据实际情况选择采用危险废物贮存设施或贮存点两类方式进行贮存，符合相应的污染控制标准；不具备建设贮存设施条件、选用贮存点方式的，除符合国家关于贮存点控制要求外，还要执行《江苏省危险废物集中收集体系建设工作方案（试行）》（苏环办〔2021〕290 号）中关于贮存周期和贮存量的要求，I 级、II 级、III 级危险废物贮存时间分别不得超过 30 天、60 天、90 天，最大贮存量不得超过 1 吨”。</p> <p>根据《省生态环境厅关于做好〈危险废物贮存污染控制标准〉等标准规范实施后危险废物环境管理衔接工作的通知》（苏环办〔2023〕154 号）文件要求：“（一）加强危险废物贮存污染防治……《江苏省危险废物集中收集体系建设工作方案（试行）》（苏环办〔2021〕290 号）附 3-2，以下简称《工作方案》）中“危险废物产生区域收集点”名称</p>	

按照《标准》统一修改为“贮存点”，产废单位设置的其他贮存点建设除满足《标准》要求外，还应满足《工作方案》附 3-2 有关规定……”。

表 4-29 贮存设施（贮存点）建设要求

类型	建设要求	包装要求
危险废物贮存设施	<ol style="list-style-type: none"> 1.符合《危险废物贮存污染控制标准》（GB18597）建设要求； 2.废弃危险化学品存放于符合安全要求的原危化品贮存设施内； 3.具有爆炸性或者排出有毒气体的危险废物经预处理使之稳定化后方可贮存于危险废物贮存设施，否则按相应类别危险品贮存； 4.具有易燃性的危险废物如未进行稳定化预处理，应存放于符合要求的防爆柜内，且最大贮存量不得超过 3t； 5.贮存液态、半固态以及其它可能有渗滤液产生的危险废物，需配备泄漏液体收集装置； 6.贮存产生粉尘、挥发性有机物、酸雾以及其他有毒有害气体污染物质的危险废物，应设置气体收集和导排装置，并采取必要的气体净化措施； 7.需安装 24 h 视频监控系统。 	<ol style="list-style-type: none"> 1.满足《危险废物贮存污染控制标准》（GB18597）包装要求，且包装外表面需保持清洁； 2.废弃危化品满足危险化学品包装要求； 3.具有易燃性的危险废物满足易燃性危险化学品包装要求； 4.具有爆炸性或者排出有毒气体的危险废物经预处理稳定化后，包装封口需严密，能有效保证内装稳定剂的百分比在规定的范围内；
危险废物产生区域收集点	<ol style="list-style-type: none"> 1.不具备建设危险废物贮存设施条件的企业可在危险废物产生区域附近建设收集点，每个危险废物产生区域收集点不得超过 1 个，距离接近的产生区域收集点应共用，收集点应满足安全及污染防治要求，应采取有效措施与其它区域进行隔离并按规定设置警示标志； 2.I 级、II 级、III 级危险废物在收集点存放时间分别不应超过 30 天、60 天、90 天，单个收集点最大贮存量不得超过 1t； 3.废弃危险化学品存放于符合安全要求的原危化品贮存设施内； 4.具有爆炸性或者排出有毒气体的危险废物经预处理使之稳定化后方可贮存于收集点，否则按相应类别危险品贮存； 5.易燃性危险废物应存放于符合要求的防爆柜内，单个收集点最大贮存量不得超过 0.5t； 6.贮存液态、半固态以及其它可能有渗滤液产生的危险废物，需配备泄漏液体收集装置； 7.贮存产生粉尘、挥发性有机物、酸雾以及其他有毒有害气体污染物质的危险废物，收集点所在区域需有气体导排装置； 8.需安装 24 h 视频监控系统。 	<ol style="list-style-type: none"> 5.具有毒性的危险废物，其容器封闭形式能有效隔断污染物迁移扩散途径； 6.具有腐蚀性的危险废物，其包装容器的材质应具有相容性，并且具有一定强度。 7.液态、半固态的危险废物不宜盛装过满，应保留约 20% 的剩余容积，或容器顶部与液面之间保留 100 mm 以上的空间； 8.可能有粉尘产生的固态危险废物，包装封口需严密，避免粉尘扩散；可能有渗滤液产生的固态危险废物，应使用防渗包装，确保渗滤液不泄漏。

现有危废仓库已严格按照《危险废物贮存污染控制标准》（GB 18597-2023）要求，进行防风、防雨、防晒、防渗漏，地面铺设等效 2mm 厚高密度聚乙烯防渗层，渗透系数 $\leq 10^{-10}$ cm/s，并设防泄漏托盘，所有危废均采用密封桶装、袋装，并单独分区存储。

危险废物贮存设施基本情况见表 4-30。

表 4-30 危险废物贮存设施基本情况表

序号	贮存场所名称	危险废物名称	危险废物类别	危险废物代码	位置	占地面积	贮存方式	贮存能力	贮存周期
1	危废仓库	涂饰废料	HW12	900-299-12	厂区东北角	60m ²	桶装	50t	60天
2		废活性炭	HW49	900-041-49					
3		废包装桶	HW49	900-041-49					
4		废微纳吸附材料 矿化降解剂	HW49	900-041-49					
5		废紫外灯管	HW29	900-023-29					

2) 危险废物运输过程环境影响分析及污染防治措施

根据《加强工业固体废物全过程环境监管的实施意见》（苏环办字〔2024〕71号）、《江苏省固体废物全过程环境监管工作意见》（苏环办〔2024〕16号）文件要求：强化转移过程管理。全面落实危险废物转移电子联单制度，实行省内全域扫描“二维码”转移。危险废物产生单位须依法核实经营单位主体资格和技术能力，直接签订委托合同，并向经营单位提供相关危险废物产生工艺、具体成分，以及是否易燃易爆等信息。

按照《危险废物转移管理办法》执行危险废物转移联单制度；通过国家危险废物信息管理系统（以下简称信息系统）填写、运行危险废物电子转移联单，并依照国家有关规定公开危险废物转移相关污染防治信息。危废处置由有资质单位统一负责，运输车辆、驾驶员、押运人员等危险废物运输人员均由有资质单位统一委派；本项目不得随意将危险废物运出厂区外。

现有项目已按照《危险废物收集贮存运输技术规范》（HJ 2025-2012）中的要求，综合考虑厂区的实际情况确定厂内运转路线，避开办公区，另危险废物经包装密闭后进行转运，避免散落、泄漏对环境造成的影响。

厂外运输交由具有交通运输部门颁发的危险货物运输资质的单位运输，运输路线尽量避开敏感点，最大限度减少对敏感目标的影响。

综上，危险废物的收集和转运过程中采取的污染防治措施可行，运输方式、运输线路合理。

3) 危险废物处置可行性分析

建设项目产生的危险废物委托有资质的单位进行处置。本项目产生的危险废物委托

有资质单位处置，应综合考虑周边经营许可证项目产生的危险废物委托有资质单位处置，应综合考虑周边经营许可证单位的分布、处置能力资质类别等综合情况，选择危废处置单位。本项目产生的危废可委托淮安华科环保科技有限公司和太仓融朗再生资源有限公司处置，产生的危废在其处置类别中。危废处置单位相关介绍见下表。

表 4-31 项目周边危废处置单位情况

单位名称	编号	核准经营
淮安华科环保科技有限公司	JS08040OI551-2	焚烧处置医药废物(HW02)，废药物、药品(HW03)，农药废物(HW04)，木材防腐剂废物(HW05)，废有机溶剂与含有机溶剂废物(HW06)，废矿物油与含矿物油废物(HW08)，精(蒸)馏残渣(HW11)，染料、涂料废物(HW12)，有机树脂类废物(HW13)，新化学物质废物(HW14)，感光材料废物(HW16)，含金属碳基化合物废物(HW19)，含铬废物(HW21，仅限 193-002-21)，有机磷化合物废物(HW37)，有机氟化物废物(HW38)，含酚废物(HW39)，含醚废物(HW40)，含有机卤化物废物(HW45)，其他废物(HW49，仅限 772-006-49、900-039-49、900-041-49、900-042-49、900-046-49、900-047-49、900-999-49、900-000-49) 合计 21000 吨/年
太仓融朗再生资源有限公司	JSSZTCGQ0585 OOD001-1	收集、贮存 HW31 含铅废物(仅 900-052-31 中废铅蓄电池) 3 万吨/年， HW29 含汞废物 (仅 900-023-29 中废含水荧光灯管) 150 吨/年 处置、利用 HW13 有机树脂类废物合计 1.5 万吨/年(900-015-13 中工业废水处理过程中产生的废弃离子交换树脂、900-016-13 及 265-101-13 中树脂、胶水/胶合剂合成过程中产生的不合格品合计 0.5 万吨/年，900-451-13 1 万吨/年)

本项目与“苏环办字(2024)71号、苏环办(2024)16号”相符性分析见表 4-32。

表 4-32 本项目与“苏环办字(2024)71号、苏环办(2024)16号”相符性分析

苏环办字(2024)71号	苏环办(2024)16号	相符性分析
规范项目环评审批。建设项目环评要将产生固体废物种类、数量、来源和属性，论述贮存、转移和利用处置方式合规性、合理性纳入评价范围，提出切实可行的污染防治对策措施。所有产物要按照以下五类属性给予明确并规范表述：目标产物(产品、副产品)、鉴别属于产品(符合国家、地方或行业标准)、可定向用于特定用途按产品管理(如符合团体标准)、一般固体废物和危险废物。不得将不符合《固体废物鉴别标准通则》(GB 34330)和《固体废物再生利用污染防治技术导则》(HJ 1091-2020)等标准的产物认定为“再生产品”，不得出现“中间产物”“再生产物”等不规范表述，严禁以“副产品	规范项目环评审批。建设项目环评要评价产生的固体废物种类、数量、来源和属性，论述贮存、转移和利用处置方式合规性、合理性，提出切实可行的污染防治对策措施。所有产物要按照以下五类属性给予明确并规范表述：目标产物(产品、副产品)、鉴别属于产品(符合国家、地方或行业标准)、可定向用于特定用途按产品管理(如符合团体标准)、一般固体废物和危险废物。不得将不符合GB34330、HJ 1091等标准的产物认定为“再生产品”，不得出现“中间产物”“再生产物”等不规范表述，严禁以“副产品”名义逃避监管……	本项目已分析固体废物种类、数量、来源和属性，不涉及“再生产品”“中间产物”“副产品”等

	<p>“名义逃避监管”……</p> <p>落实排污许可制度。企业要在排污许可管理系统中全面、准确申报工业固体废物产生种类，以及贮存设施和利用处置等相关情况，并对其真实性负责。实际产生、转移、贮存和利用处置情况对照项目环评发生变动的，要根据变动情况及时采取重新报批环评、纳入环境保护竣工验收等手续，并及时变更排污许可。</p>	<p>落实排污许可制度。企业要在排污许可管理系统中全面、准确申报工业固体废物产生种类，以及贮存设施和利用处置等相关情况，并对其真实性负责。实际产生、转移、贮存和利用处置情况对照项目环评发生变动的，要根据变动情况及时采取重新报批环评、纳入环境保护竣工验收等手续，并及时变更排污许可……</p>	<p>本项目投产前按要求落实排污许可制度</p>
	<p>规范贮存管理要求。根据《危险废物贮存污染控制标准》（GB 18597-2023），企业可根据实际情况选择采用危险废物贮存设施或贮存点两类方式进行贮存，符合相应的污染控制标准；不具备建设贮存设施条件、选用贮存点方式的，除符合国家关于贮存点控制要求外，还要执行《江苏省危险废物集中收集体系建设工作方案（试行）》（苏环办（2021）290号）中关于贮存周期和贮存量的要求，I级、II级、III级危险废物贮存时间分别不得超过30天、60天、90天，最大贮存量不得超过1吨</p>	<p>规范贮存管理要求。根据《危险废物贮存污染控制标准》（GB 18597-2023），企业可根据实际情况选择采用危险废物贮存设施或贮存点两类方式进行贮存，符合相应的污染控制标准；不具备建设贮存设施条件、选用贮存点方式的，除符合国家关于贮存点控制要求外，还要执行《江苏省危险废物集中收集体系建设工作方案（试行）》（苏环办（2021）290号）中关于贮存周期和贮存量的要求，I级、II级、III级危险废物贮存时间分别不得超过30天、60天、90天，最大贮存量不得超过1吨</p>	<p>危废仓库（采用危险废物贮存设施）；车间内贮存点涉及II级危险废物，贮存时间小于60天，最大贮存量小于1吨；均满足《危险废物贮存污染控制标准》（GB 18597-2023）要求</p>
	<p>强化转移过程管理。全面落实危险废物转移电子联单制度，实行省内全域扫描“二维码”转移。危险废物产生单位须依法核实经营单位主体资格和技术能力，直接签订委托合同，并向经营单位提供相关危险废物产生工艺、具体成分，以及是否易燃易爆等信息，违法委托的，应当与造成环境污染和生态破坏的受托方承担连带责任……</p>	<p>强化转移过程管理。全面落实危险废物转移电子联单制度，实行省内全域扫描“二维码”转移。加强与危险货物道路运输电子运单数据共享，实现运输轨迹可溯可查。危险废物产生单位须依法核实经营单位主体资格和技术能力，直接签订委托合同，并向经营单位提供相关危险废物产生工艺、具体成分，以及是否易燃易爆等信息，违法委托的，应当与造成环境污染和生态破坏的受托方承担连带责任……</p>	<p>本项目产生的危险废物委托有资质的单位处置</p>
	<p>规范一般工业固废管理。企业需按照《一般工业固体废物管理台账制定指南（试行）》（生态环境部2021年第82号公告）要求，建立一般工业固废台账……</p>	<p>规范一般工业固废管理。企业需按照《一般工业固体废物管理台账制定指南（试行）》（生态环境部2021年第82号公告）要求，建立一般工业固废台账……</p>	<p>严格按照要求规范一般工业固废管理，建立一般工业固废台账</p>
<p>综上，本项目符合《加强工业固体废物全过程环境监管的实施意见》（苏环办字〔2024〕71号）、《江苏省固体废物全过程环境监管工作意见》（苏环办〔2024〕16号）关于“规范项目环评审批，落实排污许可制度，规范贮存管理要求，强化转移过程管理，规范一般工业固废管理”要求。</p> <p>（3）管理要求</p>			

按《危险废物规范化管理指标体系》建立相关制度，具体情况如下：

①建立固废防治责任制度：企业按要求建立、健全污染环境防治责任制度，明确责任人。负责人熟悉危险废物管理相关法规、制度、标准、规范。

②建立标识制度：严格按照《环境保护图形标志 固体废物贮存（处置）场》（GB 15562.2-1995）（2023 修改单）和《危险废物识别标志设置技术规范》（HJ 1276-2022）对危险废物的容器和包装物，以及收集、贮存、利用、处置危险废物的设施、场所设置危险废物识别标志。

③制定危险废物管理计划：严格按照《危险废物管理计划和管理台账制定技术导则》（HJ 1259-2022）要求制定危险废物管理计划，计划涵盖危险废物的产生环节、种类、危害特性、产生量、利用处置方式并报环保部门备案，如发生重大改变及时申报。

④建立并强化申报登记制度：严格按照《危险废物管理计划和管理台账制定技术导则》（HJ 1259-2022）要求制定危险废物管理台账，危险废物产生企业应结合自身实际，建立危险废物台账，如实记载危险废物的种类、数量、性质、产生环节、流向、贮存、利用处置等信息，并在“江苏省危险废物动态管理信息系统”中进行如实规范申报，申报数据应与台账、管理计划数据相一致。

⑤源头分类制度：危险废物按种类分别存放，且不同类废物间有明显的间隔（如过道等）。企业应根据危险废物的种类和特性进行分区、分类贮存，设置防雨、防火、防雷、防扬散、防渗漏装置及泄漏液体收集装置。对易爆、易燃及排出有毒气体的危险废物进行预处理，稳定后贮存，否则按易爆、易燃危险品贮存。

⑥转移联单制度：按照《危险废物转移管理办法》：应当执行危险废物转移联单制度，通过国家危险废物信息管理系统（以下简称信息系统）填写、运行危险废物电子转移联单，并依照国家有关规定公开危险废物转移相关污染环境防治信息。

⑦经营许可证制度：转移的危险废物，全部提供或委托给持危险废物经营许可证的单位从事收集、贮存、利用、处置的活动，与持有危险废物经营许可证的单位签订合同。

⑧应急预案备案制度：制定意外事故的防范措施和应急预案（综合性应急预案有相关篇章或有专门应急预案），并向当地环保部门备案，按照预案要求每年组织应急演练。

⑨贮存设施管理：按照《危险废物贮存污染控制标准》的要求：贮存场所地面作硬化及防渗处理；贮存液态或半固态废物的，需设置泄漏液体收集装置；装载危险废物的容器完好无损。建立危险废物贮存台账，并如实和规范记录危险废物贮存情况。

经上述分析可知，项目各类废物分类收集、分别存放，均得到了妥善的处理或处置，不会对周围环境产生二次污染。

5、地下水、土壤

(1) 环境影响途径识别

根据本项目污染物排放情况和《环境影响评价技术导则-土壤环境（试行）》（HJ 964-2018）要求，土壤环境影响识别如下表。

表 4-34 环境影响类型与影响途径表

不同时段	污染影响型			
	大气沉降	地面漫流	垂直入渗	其他
建设期	--	--	--	--
营运期	√	--	--	--
服务期满后	--	--	--	--

本次评价仅分析运行期对土壤环境的影响。

表 4-35 污染影响型建设项目土壤环境影响源及影响因子识别表

污染源	节点	污染途径	全部污染物指标	特征因子	备注
新地块车间	废气	大气沉降	颗粒物、非甲烷总烃、二氧化硫、氮氧化物、氨	非甲烷总烃	连续

(2) 地下水、土壤污染防治措施

土壤、地下水污染具有不易发现和一旦污染很难治理的特点，因此，土壤、地下水污染的环境管理应采取主动的预防保护和被动的防渗治理相结合。根据本项目可能产生的主要污染源，制定土壤、地下水环境保护措施，进行环境管理。

1) 源头控制措施

严格按照国家相关规范要求，对工艺、管道、设备、污水储存等采取相应的措施，以防止和降低废水的跑、冒、滴、漏，将废水泄漏的环境风险事故降低到最低程度。

2) 分区控制措施

本项目新增重点污染防治区：新地块车间。重点防渗区应按照相关要求做好防腐、防渗、防泄漏措施，其中重点防渗区防渗要求为：等效粘土防渗层 $Mb \geq 6.0m$ ， $K \leq 1 \times 10^{-7} cm/s$ 。

除重点防渗区和一般防渗区外，项目其他区域为简单防渗区，采用一般地面硬化进行防渗。

本项目建成后材料不露天堆放，生活污水接入市政管网排污水厂，固废污染物均得

到合理合规处置，生产车间所在区域均进行防渗处理，项目建成投产后基本不存在土壤及地下水污染途径。因此，本项目的建设不对地下水、土壤环境造成明显影响。

6、生态

本项目位于太仓市高新区大连路以北、东亭北路以西，用地范围内无生态环境保护目标，不会对周边生态环境造成明显影响。

7、环境风险

(1) 环境风险物质识别

①物质危险性识别

物质危险性识别包括主要原辅材料、燃料、中间产品、副产品、最终产品、污染物、火灾和爆炸伴生/次生物等。本项目所用的原辅材料主要为 PP 粒子、发泡剂、交联剂、添加剂、离型纸、POE 粒子、功能助剂母粒、色母粒、水性涂饰剂、EPDM、白油、过氧化物、助剂和管道天然气，污染物主要为危险废物。

根据《建设项目环境风险评价技术导则》（HJ 169-2018）中附录 B，对有毒有害、易燃易爆物质进行危险性识别。对照表 2-6 主要原辅材料理化性质一览表，管道天然气参照甲烷，发泡剂参照健康危险急性毒性物质（类别 2，类别 3），水性涂饰剂、白油、过氧化物、危险废物参照危害水环境物质（急性毒性类别 1）。

计算所涉及的每种危险物质在厂界内的最大存在总量与其在根据《建设项目环境风险评价技术导则》（HJ 169-2018）附录 B 中对应临界量的比值 Q。在不同厂区的同一种物质，按其在厂界内的最大存在总量计算。

当只涉及一种危险物质时，计算该物质的总量与其临界量比值，即为 Q；

当存在多种危险物质时，则按如下公式计算物质总量与其临界量比值（Q）：

$$Q = \frac{q_1}{Q_1} + \frac{q_2}{Q_2} + \dots + \frac{q_n}{Q_n}$$

式中：q1, q2, ..., qn——每种危险物质的最大存在总量，t；

Q1, Q2, ..., Qn——每种危险物质的临界量，t。

当 Q<1 时，该项目环境风险潜势为 I。

当 Q≥1 时，将 Q 值划分为：（1）1≤Q<10；（2）10≤Q<100；（3）Q≥100。

本项目涉及危险物质 Q 值计算见表 4-36。

表 4-36 本项目 Q 值确定表

风险物质名称	最大储存量 (t)	在线量 (t)	临界量 (t)	Q 值
管道天然气	/	0.003	10	0.0003
发泡剂	10	0.8	50	0.216
水性涂饰剂	5	0.2	100	0.052
白油	2	0.02	100	0.0202
过氧化物	0.2	0.02	100	0.0022
危险废物	2.7	/	100	0.027
Q 值合计	/	/	/	0.3177

综上, $Q < 1$, 项目环境风险潜势为 I。

②生产过程潜在风险性识别

本项目生产系统危险性识别详见表 4-37。

表 4-37 本项目生产过程潜在危险识别

危险单元	风险源	主要危险物质	危险性	存在条件、转为事故的触发因素	是否为重点风险源
生产车间	生产装置	发泡剂、水性涂饰剂等	爆炸	操作不当; 物料泄漏, 遇明火	否
	废气治理设施	有机废气	毒性	废气处理设施发生故障	否
	天然气系统	天然气	易燃	操作不当; 物料泄漏, 遇明火	否
危废仓库	危险废物	危险废物	毒性	倾倒、洒落、防渗材料损坏	否

③伴生/次生影响识别

建设项目运行过程中所使用的物料均具有潜在的危害, 在贮存、运输和生产过程中可能发生泄漏, 部分物料在泄漏过程中会产生伴生和次生的危害。此外, 堵漏过程中可能使用的大量拦截、堵漏材料, 掺杂一定的物料, 若事故排放后随意丢弃、排放, 将对环境产生二次污染。

④风险物质向环境转移的途径识别

根据可能发生突发环境事件的情况下, 污染物的转移途径如表 4-38。

表 4-38 事故污染物转移途径

事故类型	事故位置	事故危害形式	污染物转移途径		
			大气	地表水	土壤、地下水
泄漏	生产车间、危废仓库	气态	扩散	/	/
		液态	/	漫流, 雨水系统	渗透、吸收
火灾引发的次伴生污染	生产车间	毒物蒸发	扩散	/	/
		烟雾	扩散	/	/

		伴生毒物	扩散	/	/
		消防废水	/	漫流, 雨水系统	渗透、吸收
爆炸引发的次伴生污染	生产车间	毒物蒸发	扩散	/	/
		伴生毒物	扩散	/	/
		消防废水	/	漫流, 雨水系统	渗透、吸收
污染治理设施非正常运行	废气处理系统	废气	扩散	/	/

(2) 典型事故情形

本项目就事故的类型来分, 一是火灾或爆炸, 二是物料的泄漏。从事故的严重性和损失后果可分为重大事故和一般性事故。环境风险评价内容以项目物料泄漏、火灾爆炸等安全事故引发的伴生/次生环境风险事故以及由于环境风险事故引起的大气、水环境污染对周围环境质量影响程度为重点。选取管道天然气泄漏事故作为最大可信事故。

(3) 风险防范措施

1) 各类物料分开存放于指定区域, 张贴标识, 严禁物料混放, 避免静电, 加强环境通风; 若发生火灾事件, 需要及时使用灭火器扑灭初期火势; 若火灾较大, 需要在保证自身人身安全情况下及时控制火情, 寻求专业消防队的支援; 严禁明火, 操作必须规范。

2) 泄漏事故应急处理措施: 一般事故, 可因设备的微量泄漏, 由岗位操作人员巡检等方式及早发现, 采取相应措施, 予以处理; 重大事故, 操作人员虽能及时发现, 但一时难以控制, 立即通知值班领导报 110, 并在人身确保安全的前提下采取一切办法切断事故源。

3) 火灾、爆炸事故应急处理措施: 本项目使用的物料中有一定的易燃及可燃液体, 遇高热、明火或氧化剂时可引发火灾事故。因此, 一旦发生火灾爆炸时, 做到立即报警, 并且充分发挥整体组织功能, 在人身确保安全的前提下, 扑灭初起火灾, 将灾害减到最低程度, 避免火势扩大殃及周围危险场所, 避免造成重大人员伤亡。

4) 天然气: 本项目天然气由市政天然气管道接入, 天然气管线风险防范措施为天然气输出管线上设置手动紧急截断阀门, 阀门安装位置便于发生事故时能切断气源; 在天然气管道附近醒目位置设置“严禁烟火”等标志牌, 天然气管道铺设位置禁止明火和高温热源靠近; 在可能产生天然气泄漏的位置设置固定或者可燃式气体检测器和报警系统。

5) 监控措施: 在生产装置区、危废仓库等安装视频摄像探头进行监控; 在生产装置区设置可燃气体探测仪、通风装置。

6) 消防用水

消防水采用独立的稳高压消防水管网，消防水管道沿本项目周围布置，在管道上按照规范要求配置消火栓。

7) 消防排水

消防尾水池容积参照《事故状态下水体污染的预防和控制规范》(Q/SY 08190-2019)附录 B-事故缓冲设施容积的确定：

$$V_{\text{总}} = (V_1 + V_2 - V_3) \max + V_4 + V_5$$

式中： $(V_1 + V_2 - V_3) \max$ —对收集系统范围内不同罐组或装置分别计算，取其最大值；

V_1 —收集系统范围内发生事故的物料量， m^3 ；

V_2 —发生事故的储罐、装置或铁路、汽车装卸区的消防水量， m^3 ；

V_3 —发生事故时可以转输到其他储存或处理设施的物料量， m^3 ；

V_4 —发生事故时仍必须进入该收集系统的生产废水量， m^3 ；

V_5 —发生事故时可能进入该收集系统的降雨量， m^3 。

本项目物料为桶装，故在事故状态下 $V_1=0.2m^3$ ；根据《消防给水及消火栓系统技术规范》(GB 50974-2014)，本项目消防用水量最大的生产车间，生产厂房属于工业建筑，丙类，耐火等级二级，高度 23.5m，建筑物体积 $>50000m^3$ ，室外消火栓流量 40L/S，室内消火栓流量 30L/S，火灾持续时间 3h，则消防水量 $V_2=756m^3$ ；发生事故时可以转输到其他储存或处理设施的物料量 $V_3=0m^3$ ；发生事故时仍必须进入该收集系统的生产废水量 $V_4=0m^3$ ；降雨量按下式计算。

$$V_5 = 10qF$$

q—降雨强度，mm；

F—必须进入事故废水收集系统的雨水汇水面积，约 $1.4ha$ 。

事故时 1 次产生的雨水量 $V_5 = 10 \times 1099.5 / 125 \times 1.4 = 123m^3$ 。

$V_{\text{总}}$ ：公司应准备的最小事故应急池容积为 $879.2m^3$ 。

本项目生产用房设置事故沟，事故沟与现有事故应急池相连，现有事故池有效容积为 $1400m^3 > 879.2m^3$ ，可完全容纳事故状态产生的消防尾水。企业雨污水系统排口设有切断阀门，有专人负责启闭，一旦发生事故，可立即切断外排水的阀门，避免事故废水通过厂内排水系统泄漏到外环境。

8) 根据《关于进一步加强工业企业污染治理措施安全管理》(苏环办字(2020) 50

号)、《关于做好生态环境和应急管理部门联动工作的意见》(苏环办〔2020〕101号)和《省生态环境厅关于印发重点环保设施项目安全辨识和固体废物鉴定评价工作具体实施方案的通知》(苏环办〔2022〕111号)中的相关要求,针对本企业涉及的环保设施进行安全识别,并提出环境风险及安全管理要求,具体如下:

①废气处理装置风险防范措施

制定严格的工艺操作规程,加强监督和管理,增强职工安全意识和环保意识。加强管理,对酸雾吸收塔、管道、阀门、接口处进行定期检查,严禁跑、冒、滴、漏现象的发生;确保各废气处理装置正常运行。定期排查并消除可能导致事故的诱因,加强安全管理,将非正常工况排放的概率减到最小,采取措施杜绝风险事故的发生。若废气处理装置发生故障,应立即开启紧急停车系统,从源头控制废气的产生。废气治理装置定期开展安全风险辨识管控。

②危险废物环境管控风险防范措施

危险废物贮存严格按照《危险废物贮存污染控制标准》(GB18597-2023)要求。危险废物贮存设施严禁烟火并配置相应的应急资源,员工熟悉防火知识和正确掌握灭火器材的使用方法并加强库内通风。危险废物贮存设施定期开展安全风险辨识管控。

(4)应急管理制度

1)应急预案:企业应根据《企事业单位和工业园区突发环境事件应急预案编制导则》(DB 32/T3795-2020)、《江苏省环境影响评价文件环境应急相关内容编制要点》(苏环办〔2022〕338号)和《江苏省突发环境事件应急预案管理办法》(苏环发〔2023〕7号)等文件要求,编制应急预案,纳入区域环境风险应急联动机制,并及时备案。

2)应急监测:发生突发环境事件时,若为大气污染,在当时天气的下风方向的厂区内、厂区外分别布点进行监测,并及时上报给应急指挥机构;若为水体污染,明确污染物是进入了清下水系统、雨水系统或污水管网,确定目标后在公司内部的排水口进行取样监测。委托有资质的单位,根据实际情况,迅速确定监测方案(包括监测布点、频次、项目和方法等),及时开展应急监测工作,在尽可能短的时间内,对污染物种类、浓度、污染范围及可能的危害作出判断,以便对事件及时、正确进行处理。应急监测需满足《突发环境事件应急监测技术规范》(HJ 589-2021)要求。

3)突发环境事件隐患排查:

①隐患排查内容

从环境应急管理和突发环境事件风险防控措施（大气环境、水环境）两大方面排查可能直接导致或次生突发环境事件的隐患。

②隐患排查方式和频次

综合排查是指企业以厂区为单位开展全面排查，一年应不少于一次。日常排查是指以班组、工段、车间为单位，组织的对单个或几个项目采取日常的、巡视性的排查工作，其频次根据具体排查项目确定。一月应不少于一次。专项排查是在特定时间或对特定区域、设备、措施进行的专门性排查。其频次根据实际需要确定。企业可根据自身管理流程，采取抽查方式排查隐患。

4) 应急培训：公司应组织对员工应急预案的培训与宣传教育，培训应形成详细台账记录，记录培训时间、地点、内容、参加人员、考试评估等情况。公司至少每年组织一次应急救援方面的培训考核。

5) 应急演练：

①演练方式：桌面演练、 单项演练、 综合演练。

②演练内容：物料泄漏及火灾应急处置；通信及报警信号联络；急救及医疗；现场洗消处理；防护指导，包括专业人员的个人防护和普通员工的自我防护；各种标志、警戒范围的设置及人员控制；厂内交通控制及管理；模拟事件现场的疏散撤离及人员清查；向上级报告情况及向友邻单位通报情况。

③演练范围与频次：公司综合演练、桌面演练每年组织一次；单项演练根据实际情况组织开展，每年不少于一次。

④应急演练评估和总结。

(5) 竣工验收

项目在制定环境风险预案与应急措施，并与区域事故应急预案相衔接，落实上述所提出的各项环境风险防范对策措施后，本项目环境风险是可防控的。

本项目风险防范措施验收的主要内容有：①落实环评及批复文件的各项环境风险防控和应急措施，加强企业风险教育和风险管理，定时对可能出现的风险情况进行风险应急演练；②落实防止事故排水、污染物等扩散、排出厂界的措施，包括截流措施、事故排水收集措施、雨水系统防控措施等，分析每项措施的管理规定、岗位职责落实情况和措施的有效性。

五、环境保护措施监督检查清单

内容 要素	排放口（编号、 名称）/污染源	污染物项目	环境保护措施	执行标准
大气环境	DA002、 DA003	非甲烷总烃	板式过滤+微纳 吸附靶向降解一 体机	达到《合成树脂工业污 染物排放标准》（GB 31572-2015）及修改单表 5 标准
		氨、臭气浓度		达到《恶臭污染物排放标 准》（GB 14554-1993）表 2 标准
		二氧化硫、氮氧 化物、颗粒物、 烟气黑度		达到《工业炉窑大气污染 物排放标准》（DB 32/3728-2020）表 1 标准
	DA004	非甲烷总烃、 TVOC	板式过滤+微纳 吸附靶向降解一 体机	达到《表面涂装（汽车零 部件）大气污染物排放标 准》（DB32/3966-2020） 表 1 标准
	厂界	非甲烷总烃、颗 粒物	/	达到《合成树脂工业污 染物排放标准》（GB 31572-2015）及修改单表 9 标准
		氨、臭气浓度	/	达到《恶臭污染物排放标 准》（GB 14554-1993）表 1 标准
		二氧化硫、氮氧 化物、颗粒物	/	达到《大气污染物综合排 放标准》（DB 32/4041-2021）表 3 标准
	厂区内	非甲烷总烃	/	达到《表面涂装（汽车零 部件）大气污染物排放标 准》（DB32/3966-2020） 表 3 标准
	地表水环境	生活污水	COD、SS、氨氮、 总磷和总氮	由市政污水管网 接入太仓市城东 污水处理厂
声环境	生产设备、公辅 设备	噪声	选用低噪声设 备，隔声、建筑 消声	达到《工业企业厂界环境 噪声排放标准》（GB 12348-2008）3 类标准

电磁辐射	单独开展辐射环评，本次不评价			
固体废物	危险固废	涂饰废料，废活性炭，废包装桶，废微纳吸附材料矿化降解剂，废紫外灯管	委托有资质单位处置	符合国家相关环保法规，固废做到零排放
	一般工业固体废物	废料，发泡废料，不合格品、废边角料，废包装材料，废锂电池	外售综合利用	
土壤及地下水污染防治措施	土壤、地下水污染防治措施按照“源头控制、分区防治、污染监控、应急响应”相结合的原则，从污染物的产生、入渗、扩散、应急响应进行控制项目。按重点防渗区、一般防渗区分别采取不同等级的防渗措施；加强现场巡查，重点检查有无渗漏情况			
生态保护措施	/			
环境风险防范措施	项目在制定环境风险预案与应急措施，并与区域事故应急预案相衔接，落实上述所提出的各项环境风险防范对策措施后，本项目环境风险是可防控的			
其他环境管理要求	<p>严格执行排污许可制度和“三同时”制度。</p> <p>项目建成后，在试运行阶段及正常生产过程中须设立环境管理机构，实行公司领导负责制，配备专业环保管理人员，负责环境监督管理工作，同时要加强对管理人员的环保培训，不断提高管理水平。</p> <p>企业应制定一系列环境管理制度和风险管理及应急制度，并将环境保护和企业经营结合起来，使之成为企业日常运行和经营策略的一个部分，做到节能、降耗、减污，实现了环境行为的持续改进。</p>			

六、结论

1、结论

综上所述，通过对项目所在地区的环境现状评价以及项目的环境影响分析，认为本项目落实本评价所提出的全部治理措施后，对周围环境的影响可控制在允许范围内，具有环境可行性。

2、建议

为保护环境、防治污染，建议要求如下：

①上述评价结论是根据建设方提供的生产规模、工艺流程、原辅材料用量及与此对应的排污情况基础上进行的，如果生产品种、规模、工艺流程、生产设备布局和污染防治设施发生重大变化，建设单位应按照环保部门的要求另行申报。

②建设项目在项目实施过程中，务必认真落实各项治理措施。公司应十分重视引进和建立先进的环境保护管理模式，强化职工自身的环保意识和安全生产技能。

③加强对固体废物的管理，严格按照苏州市的相关要求执行。应设置相应的固废堆放场，并须有防扬散、防流失、防漏防渗措施，落实固废无害化处理措施。

④建设单位应对环境治理设施开展安全风险辨识管控，要健全内部污染防治设施稳定运行和管理责任制度，严格依据标准规范建设环境治理设施，确保环境治理设施安全、稳定、有效运行。

⑤合理布局，较高噪声设备应尽量远离厂界，做好必要的减震隔声措施，以确保厂界噪声达标。

⑥制定并落实各种相关的生产管理制度，加强对职工的培训教育。

⑦加强风险防范措施，将事故发生的概率降到最低。

⑧严格执行“三同时”制度。

附表

建设项目污染物排放量汇总表

项目 分类	污染物名称	现有工程 排放量（固体废 物产生量）①	现有工程 许可排放量 ②	在建工程 排放量（固体废物 产生量）③	本项目 排放量（固体废物 产生量）④	以新带老削减量 （新建项目不 填）⑤	本项目建成后 全厂排放量（固体废 物产生量）⑥	变化量 ⑦		
废气	有组织	VOCs	/	/	2.414	10.261	/	12.675	+12.675	
		其中	TDI	/	/	0.013	/	/	0.013	+0.013
			MDI	/	/	0.013	/	/	0.013	+0.013
			IPDI	/	/	0.013	/	/	0.013	+0.013
			PAPI	/	/	0.013	/	/	0.013	+0.013
			TVOC*	/	/	0	1.246	/	1.246	+1.246
		氨	/	/	0.114	0.228	/	0.342	+0.342	
		二氧化硫	/	/	0.396	0.634	/	1.03	+1.03	
		氮氧化物	/	/	1.851	2.962	/	4.813	+4.813	
		颗粒物	/	/	0.566	0.906	/	1.472	+1.472	
	无组织	VOCs	/	/	1.0766	5.716	/	6.7926	+6.7926	
		其中	TDI	/	/	0.0035	/	/	0.0035	+0.0035
			MDI	/	/	0.0035	/	/	0.0035	+0.0035
			IPDI	/	/	0.0035	/	/	0.0035	+0.0035
			PAPI	/	/	0.0035	/	/	0.0035	+0.0035
			TVOC*	/	/	0	0.275	/	0.275	+0.275
		氨	/	/	0.012	0.023	/	0.035	+0.035	

	二氧化硫	/	/	0.004	0.006	/	0.01	+0.01
	氮氧化物	/	/	0.019	0.03	/	0.049	+0.049
	颗粒物	/	/	0.006	0.009	/	0.015	+0.015
生活废水	废水量	/	/	6075	6075	/	12150	+12150
	COD	/	/	3.0375	3.0375	/	6.075	+6.075
	SS	/	/	2.43	2.43	/	4.86	+4.86
	NH ₃ -N	/	/	0.2734	0.2734	/	0.5468	+0.5468
	TP	/	/	0.0486	0.0486	/	0.0972	+0.0972
	TN	/	/	0.4253	0.4253	/	0.8505	+0.8505
一般工业 固体废物	废料	/	/	20.62	89	/	109.62	+109.62
	发泡废料	/	/	163.2	326.4	/	489.6	+489.6
	不合格品、废边角料	/	/	17.05	114.6	/	131.65	+131.65
	废边角料	/	/	14.975	/	/	14.975	+14.975
	废包装材料	/	/	2	5	/	7	+7
	废锂电池	/	/	0.06	0.06	/	0.12	+0.12
危险废物	涂饰废料	/	/	/	4.2	/	4.2	+4.2
	废活性炭	/	/	0.03	0.1	/	0.13	+0.13
	废包装桶	/	/	0.25	2.5	/	2.75	+2.75
	废微纳吸附材料矿化 降解剂	/	/	0.28t/5a	0.84t/a	/	1.12t/5a	+1.12t/5a
	废紫外灯管	/	/	0.02	0.06	/	0.08	+0.08

注：⑥=①+③+④-⑤；⑦=⑥-①；